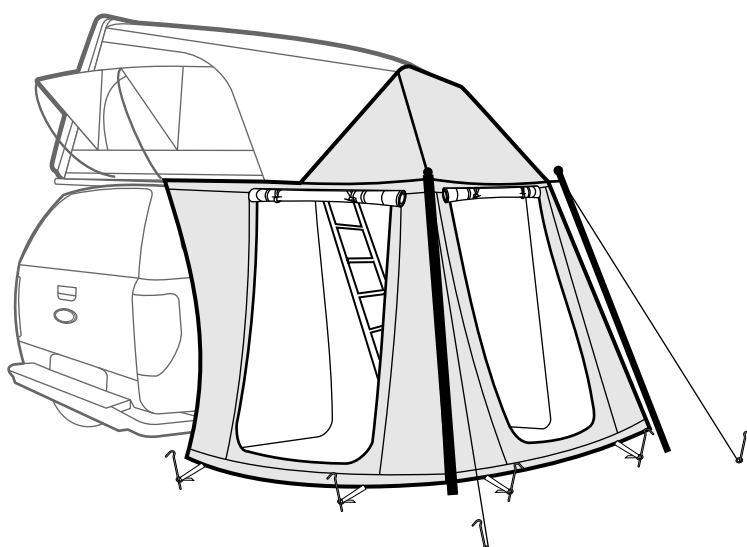
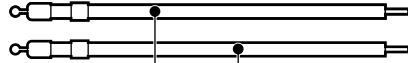
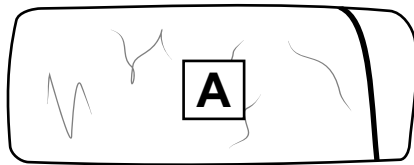
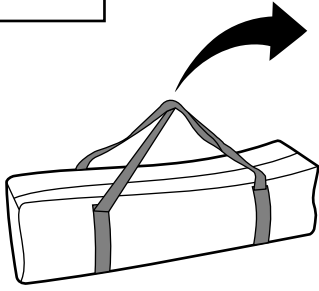


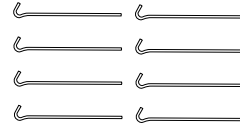
- EN ESPERANCE ANNEXE - FITTING INSTRUCTION
- DE ANBAU FÜR DACHZELT ESPERANCE - MONTAGEANLEITUNG
- ES EXTENSIÓN PARA CARPA DE TECHO ESPERANCE - INSTRUCCIONES DE INSTALACIÓN
- FR EXTENSION POUR TENDE DE TOIT ESPERANCE - INSTRUCTION DE MONTAGE
- IT ESTENSIONE PER TENDA DA TETTO ESPERANCE - ISTRUZIONI DI MONTAGGIO
- PT EXTENSÃO PARA TELHADO TENDA ESPERANCE - INSTRUÇÃO DE MONTAGEM
- NL UITBREIDING VOOR DAKTENT ESPERANCE - MONTAGE-INSTRUCTIES
- DK TILBYGNING TIL TAGTELT ESPERANCE - MONTERINGSVEJLEDNING
- NO TILBYGGING FOR TAKTELT ESPERANCE - MONTERINGSVEILEDNING
- SE FÖRLÄGGNING FÖR TAKTÄLT ESPERANCE - MONTERINGSANVISNING
- SF LAAJENNUS KATTOTELTAAN ESPERANCE - ASENNUSOHJE
- CZ PRODLOUŽENÍ PRO STŘEŠNÍ STAN ESPERANCE - NÁVOD NA MONTÁŽ
- HU BŐVÍTÉS TETŐSÁTOR ESPERANCIÁHOZ - FELSZERELÉSI UTASÍTÁS
- PL PRZEDŁUŻENIE NAMIOTU DACHOWEGO ESPERANCE - INSTRUKCJA MONTAŻU
- GR ΕΠΕΚΤΑΣΗ ΓΙΑ ΣΚΗΝΗ ΟΡΟΦΗΣ ESPERANCE - ΟΔΗΓΙΕΣ ΤΟΠΟΘΕΤΗΣΗΣ
- TR ÇATI ÇADIRI İÇİN UZATMA - MONTAJ TALİMATI
- RUS УДЛИНЕНИЕ ДЛЯ КРЫШНОЙ ПАЛАТКИ ESPERANCE - ИНСТРУКЦИЯ ПО УСТАНОВКЕ
- RO EXTENSIUNE PENTRU CORT DE ACOPERIS ESPERANCE - INSTRUCȚIUNI DE MONTARE
- JPN ESPERANCE ANNEXE - 取り付け説明書
- CHN ESPERANCE ANNEXE - 安装说明



Subject to alteration without notice  
 Technische Änderungen vorbehalten  
 Reservadas modificaciones técnicas  
 Sous réserve de modifications techniques  
 Con riserva di apportare modifiche tecniche  
 Reservamo-nos o direito a alterações técnicas  
 Technische wijzigingen voorbehouden  
 Med forbehold for tekniske ændringer  
 Tekniske forendringer forbeholdes  
 Med reservation för tekniska ändringar  
 Tekniset muutokset pidätetään  
 Technické zmeny vyhrazeny  
 A változtatások technika jogát fenntartjuk  
 Zmiany techniczne zastrzeżone  
 Επιφύλασσόμεθα για αλλαγές  
 Производитель оставляет за собой право  
 вносить в конструкцию технические изменения  
 Teknik değışiklik hakkı mahfuzdur  
 Ne rezervăm dreptul la modificări tehnice



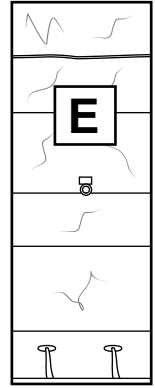
**B1** **B2**



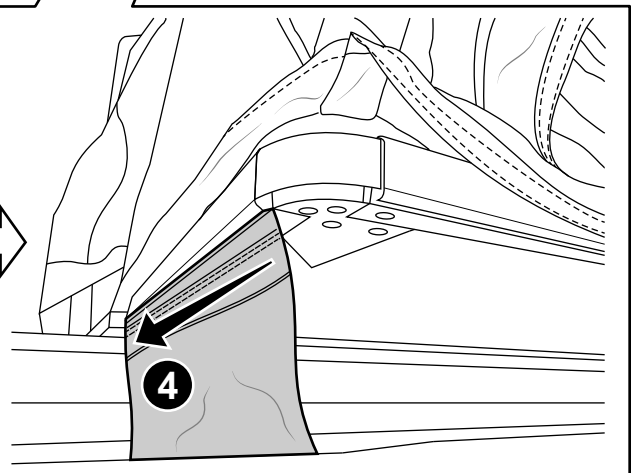
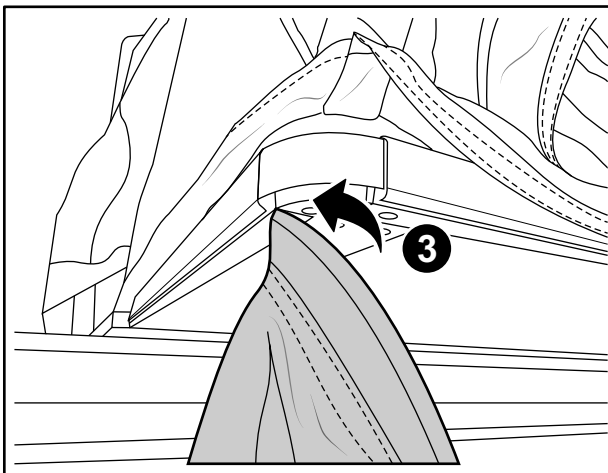
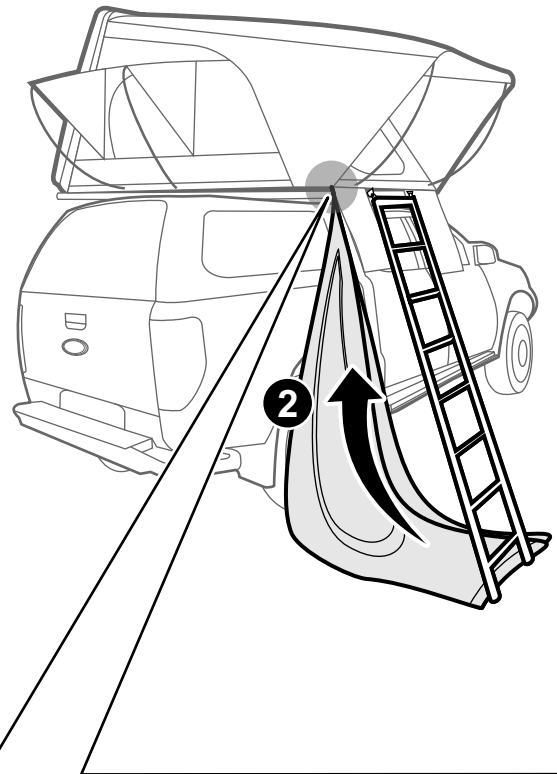
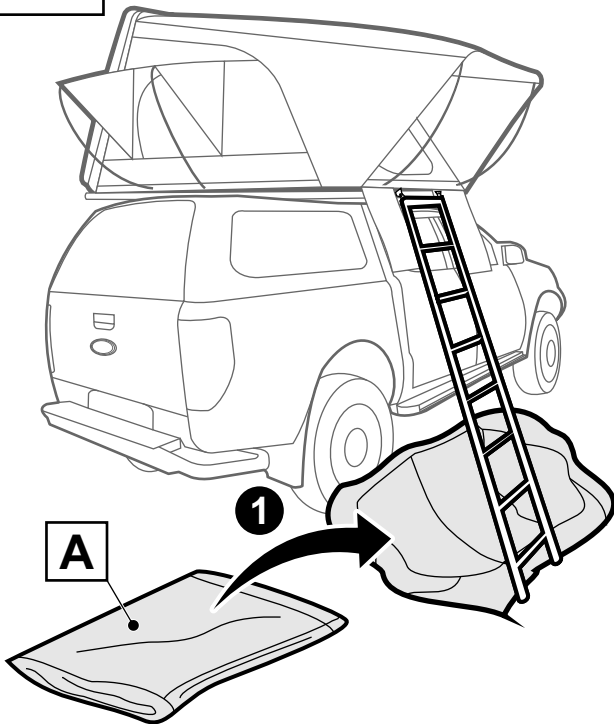
**C**  
8x

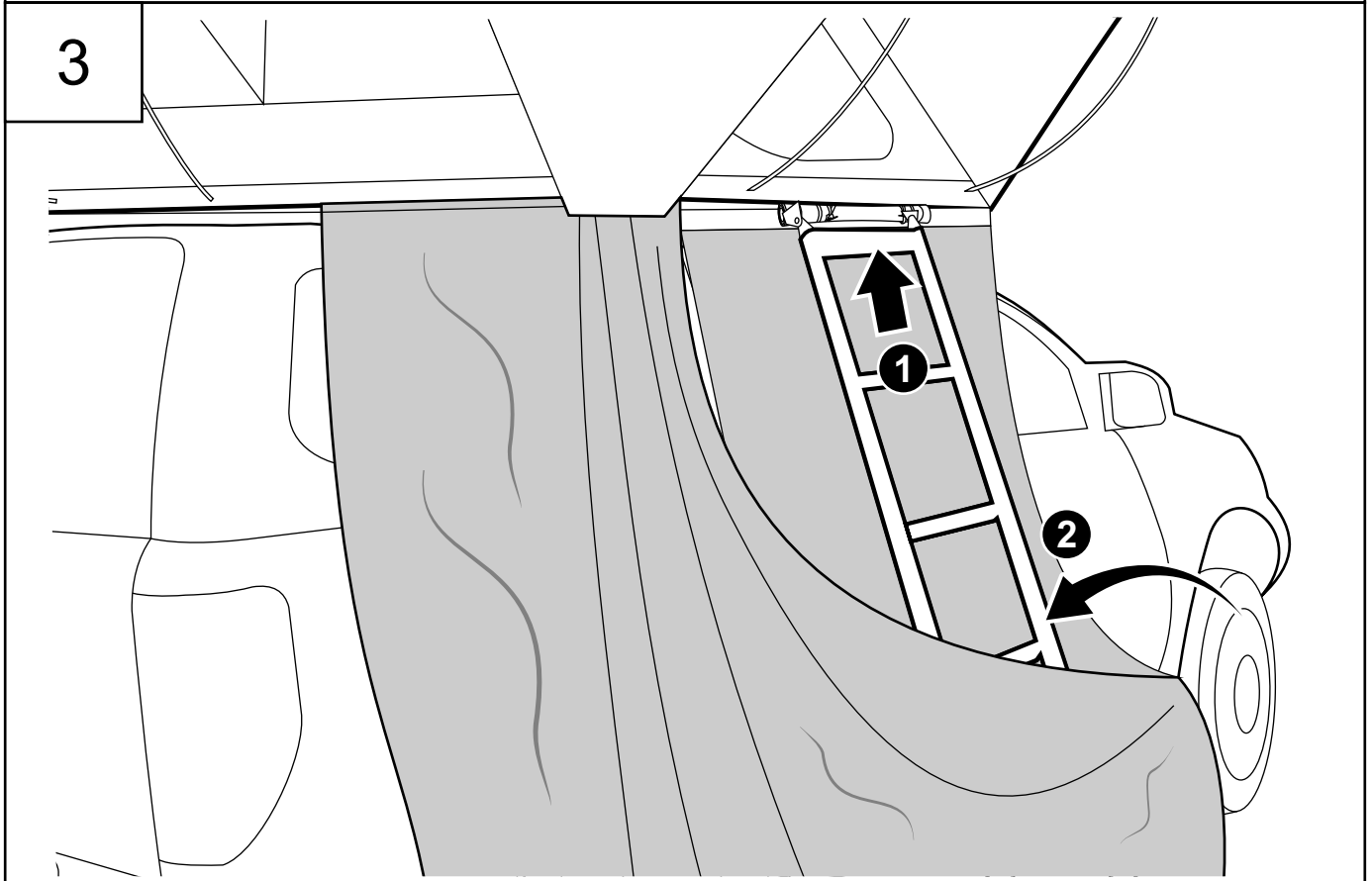
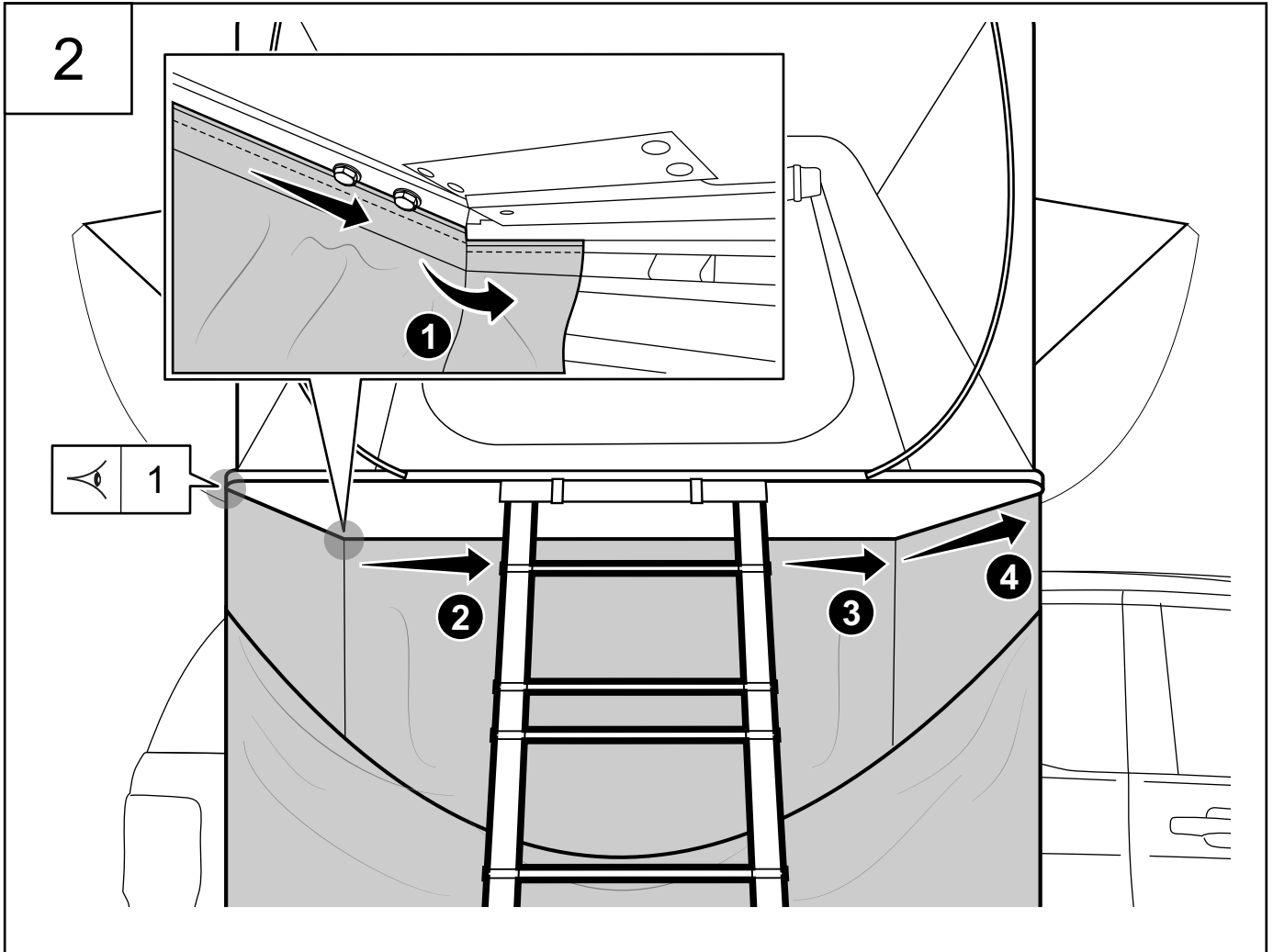


**D**  
2x

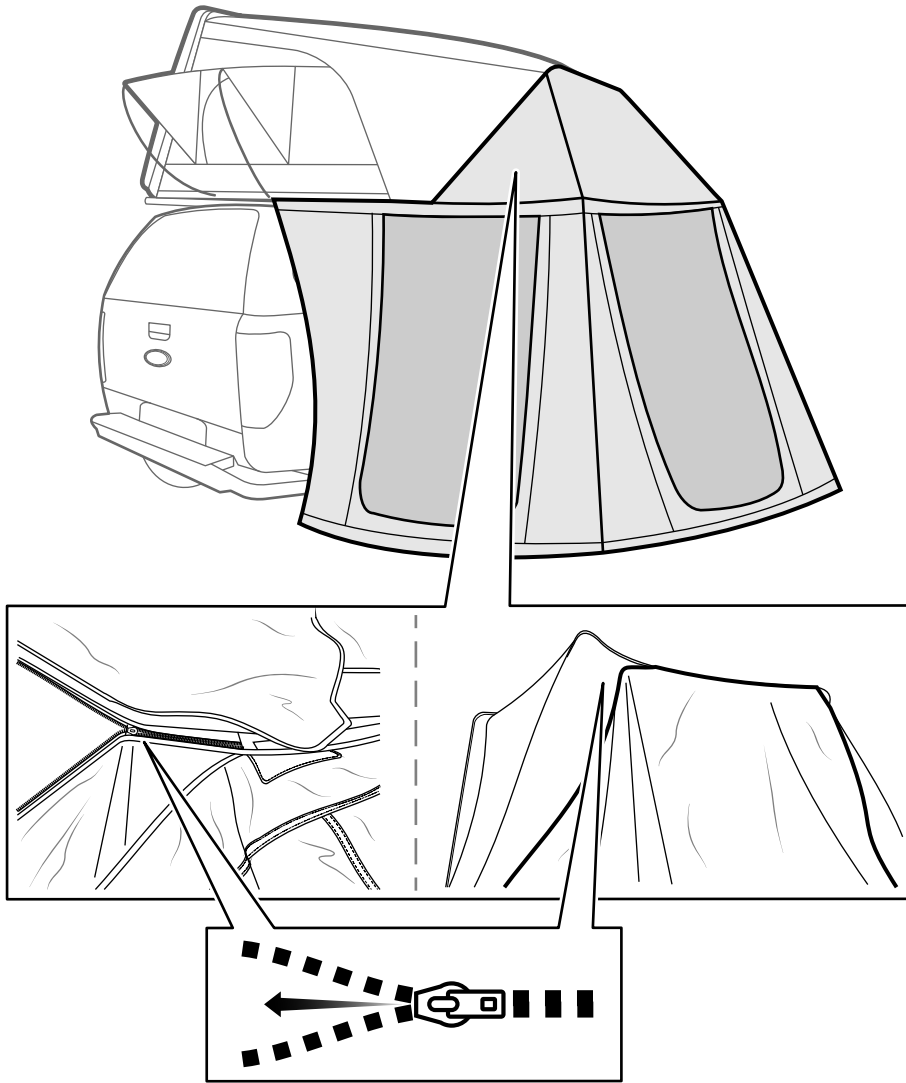


1

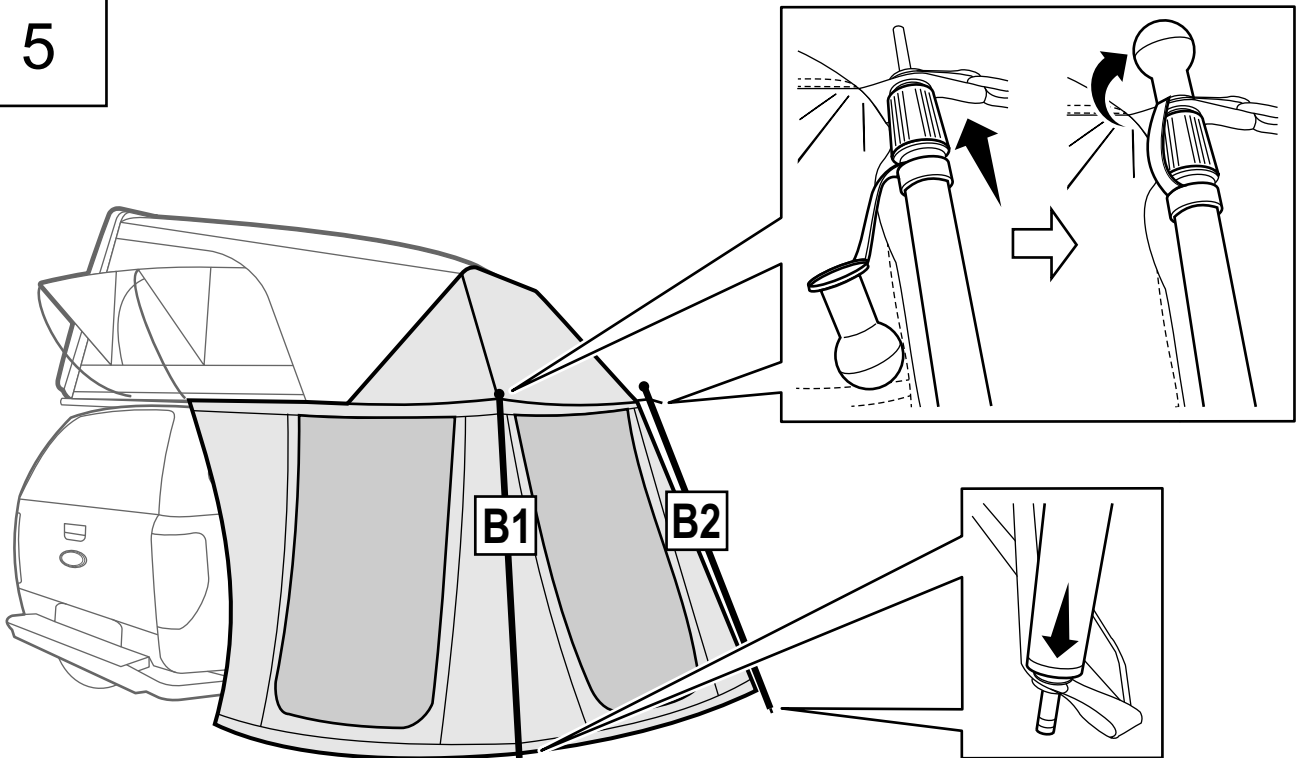




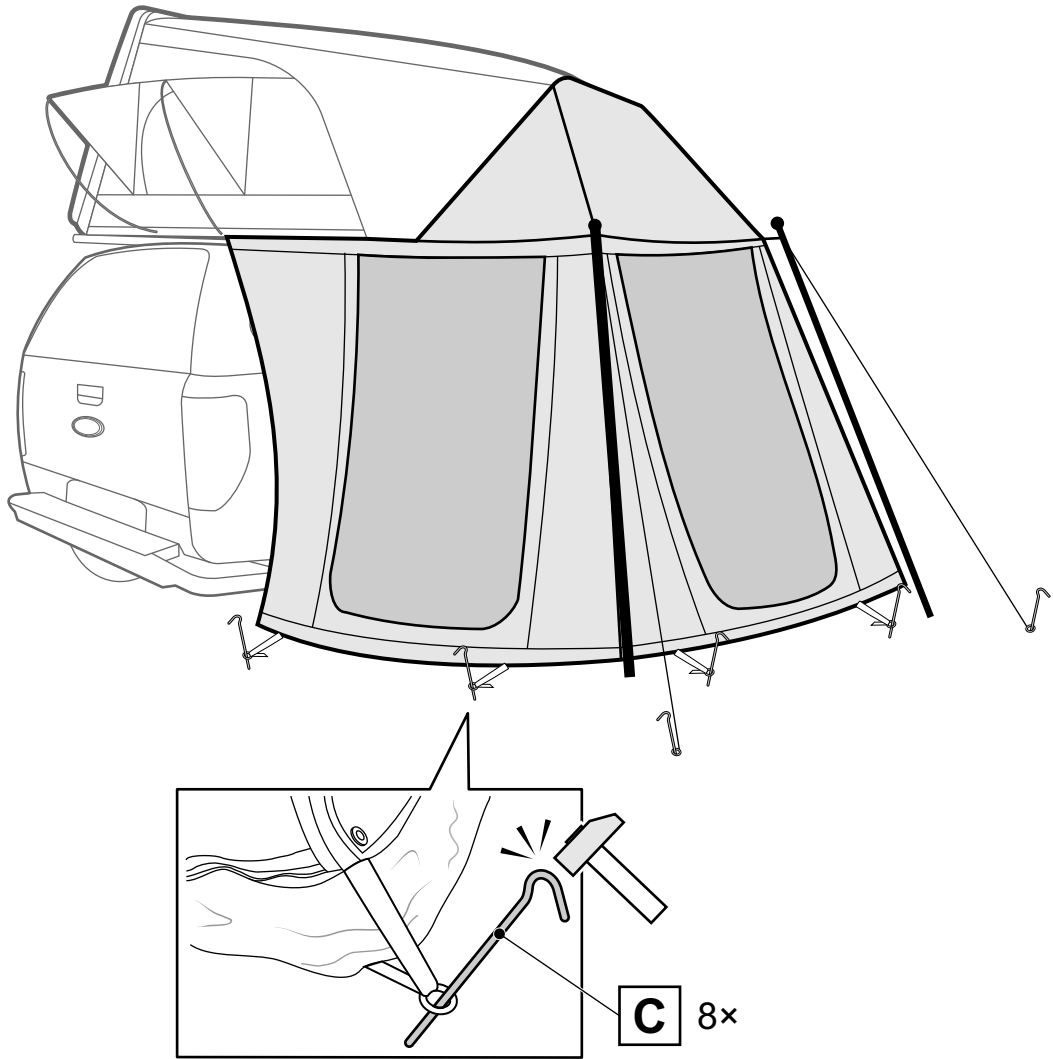
4



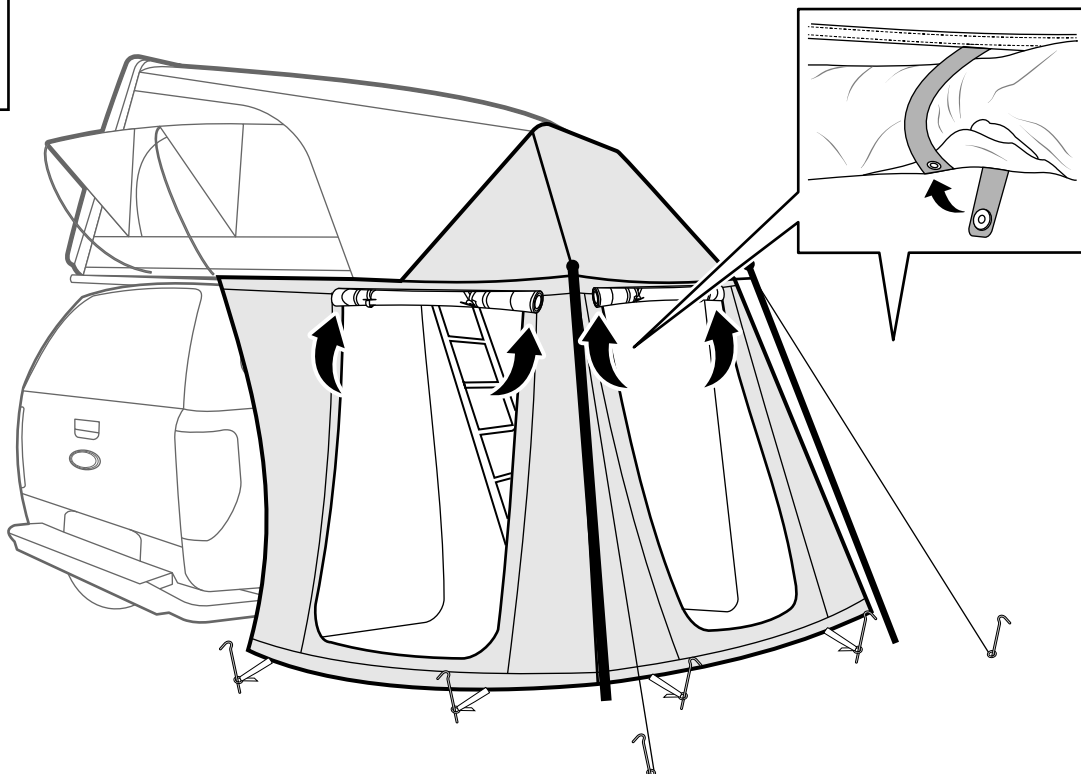
5



6

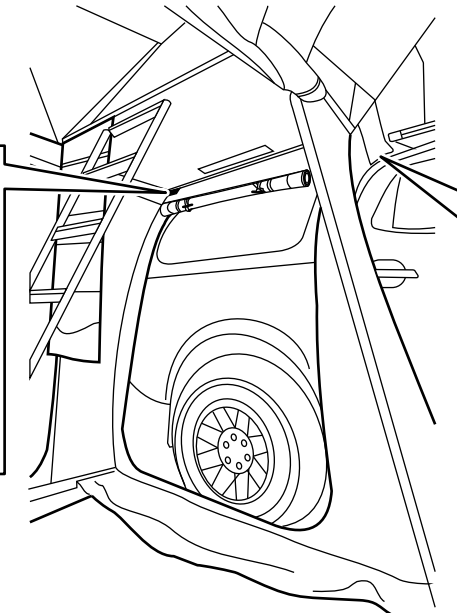
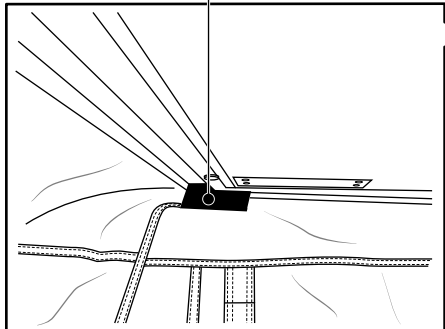


7

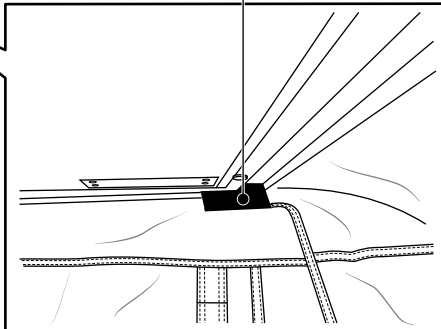


8

D

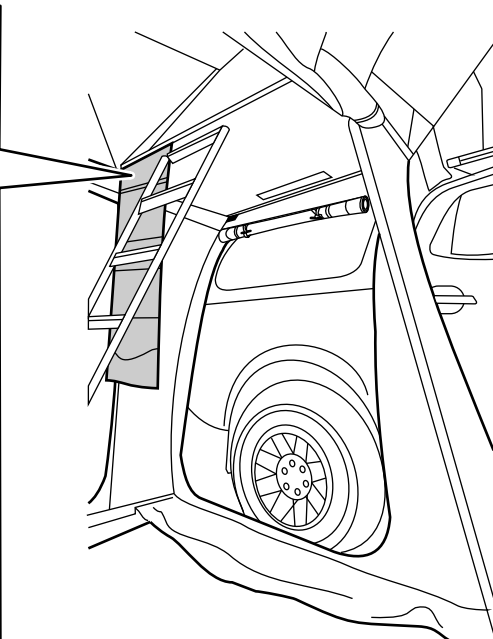
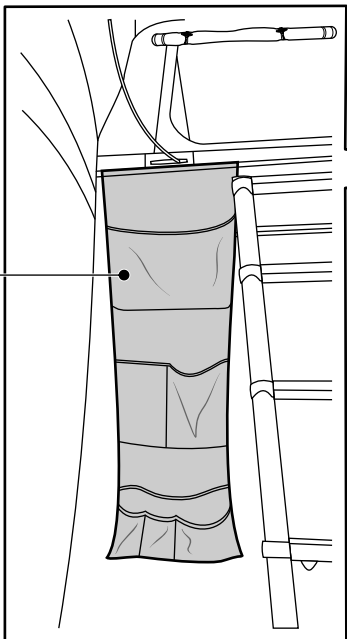


D

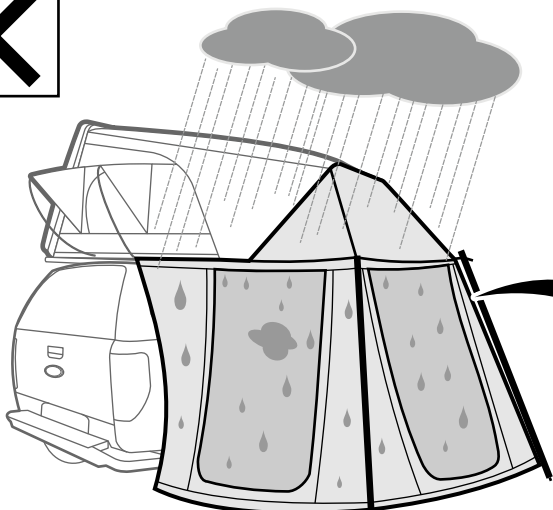


9

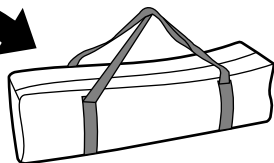
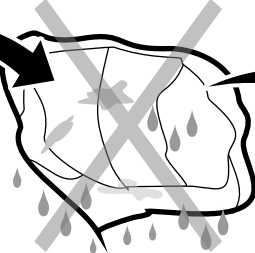
E

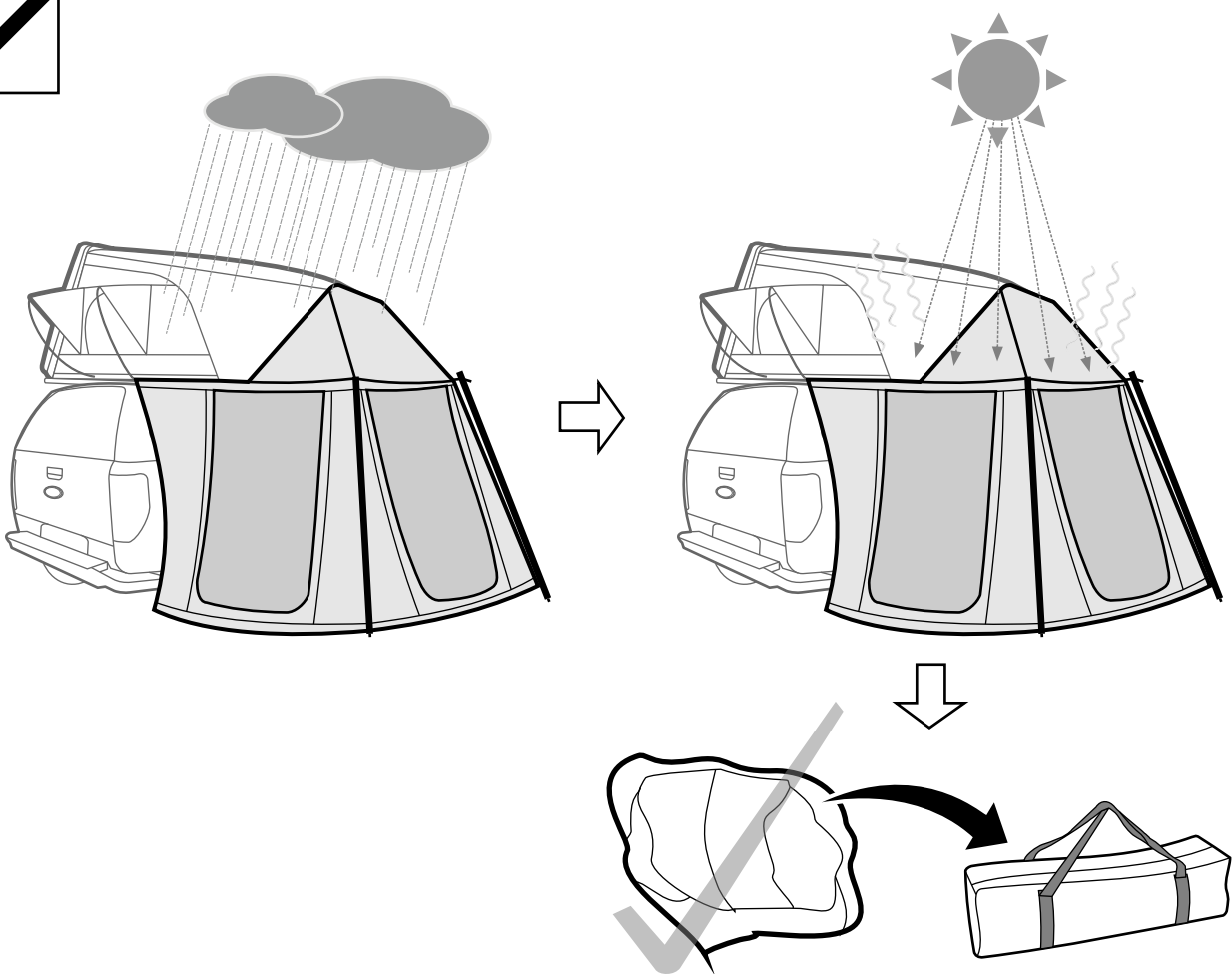
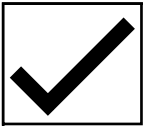


X



!







**4X4 ACCESSORIES**

**ARB 4x4 ACCESSORIES  
Corporate Head Office**

**42-44 Garden St  
Kilsyth, Victoria  
AUSTRALIA  
3137**

**Tel: +61 (3) 9761 6622  
Fax: +61 (3) 9761 6807**

**Australian enquiries**

**North and South American enquiries**

**European enquiries**

**Other international enquiries**

**sales@arb.com.au**

**sales@arbusa.com**

**sales@arbeurope.com**

**www.arbeurope.com**

**exports@arb.com.au**

**www.arb.com.au**