



**STEELER**

**SOKÓŁKA**

***www.steeler.pl***

## **FORD TRANSIT 2013**



### **INSTRUKCJA MONTAŻU**

(Orurowania przednie niskie)

### **FITTING INSTRUCTION**

(Front bullbar)

### **Инструкция монтажа**

(Кенгурин)

### **MONTAGEANLEITUNG**

(Frontschutzbügel)

T-R1370

T-R1370-03

T-R1370-04



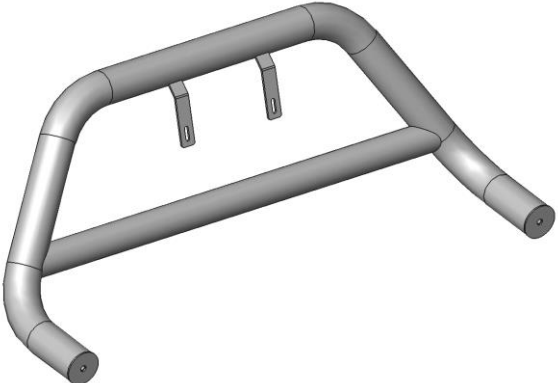
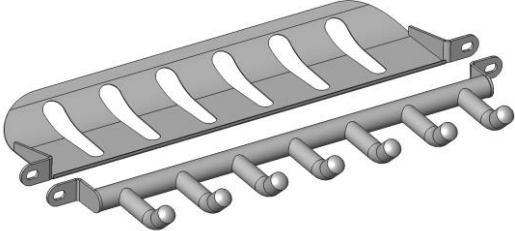

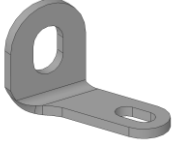


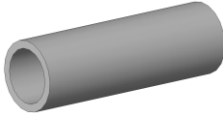
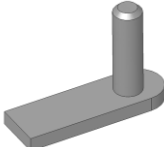
Orurowania z homologacją „e”

Bullbar with homologation „e”

Тюнинг с омологацией „e”

Frontschutzbügel mit „e“- Prüfzeichen

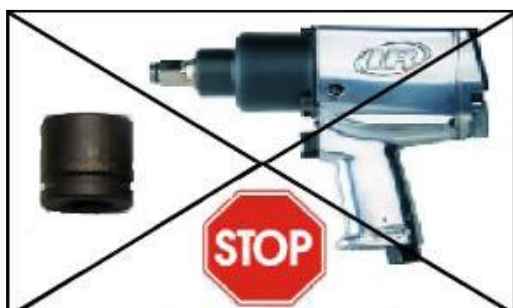
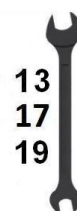
**Wykaz elementów orurowania:**  
**Specification of full assembly:**  
**Список элементов тюнинга:**  
**Liste der Elemente:**

<p><b>1.</b> Rura przednia (szt. 1)          Bullbar (1 pc.)          Передняя дуга (шт.1)          Frontbügel (st.1)</p>	
<p><b>2.</b> Blacha dolna / grill (szt. 1)          Lower metal plate / Grate (1 pc.)          Защита картера / гриль (шт.1)          Unterfahrschutz (st.1)</p>	
<p><b>3.</b> Zamocowanie dolne I (szt. 2)          Lower attachment I (2 pcs.)          Крепление нижнее I (шт.2)          Montage unten I (st.2)</p>	
<p><b>4.</b> Zamocowanie dolne lewe II (szt. 1)          Lower left attachment II (1 pc.)          Крепление нижнее левое II (шт.1)          Montage unten links II (st.1)</p>	
<p><b>5.</b> Zamocowanie dolne prawe II (szt. 1)          Lower right attachment II (1 pc.)          Крепление нижнее правое II (шт.1)          Montage unten rechts II (st.1)</p>	
<p><b>6.</b> Zamocowanie dolne III (szt. 2)          Lower attachment III (2 pcs.)          Крепление нижнее III (шт.2)          Montage unten III (st.2)</p>	
<p><b>7.</b> Dystans (szt.2)          Distance (2 pcs.)                    Ø18x2 L=55          Расстояние (шт.2)          Distanzring (st.2)</p>	
<p><b>8.</b> Szpilka M12x55 (szt. 2)          Skewer M12x55 (2 pcs.)          Шпилька M12x55 (шт.2)          Stecknadel M12x55 (st.2)</p>	

**Wykaz elementów łącznych:**  
**Connecting components:**  
**Список соединительных элементов:**  
**Die Auflistung der Elemente:**

Śruby (szt.) Screws (pcs.) Болты (шт.) Schrauben (st.)	M8x70 – (2) M10x25 – (4) M12x35 – (2) M12x55 – (2) (szpilka – skewer)	Nakrętki (szt.) Nuts (pcs.) Гайки (шт.) Muttern (st.)	M10 – (4) M12 – (2)
Podkładki (szt.) Washers (pcs.) Шайбы (шт.) Unterlegscheiben(st.)	Ø8,5 – (2)-XL Ø 11 – (8)-XL Ø 13 – (4)-XL		

M6 - 7 Nm	M8 - 17 Nm	M10 - 33 Nm	Nm
-----------	------------	-------------	----

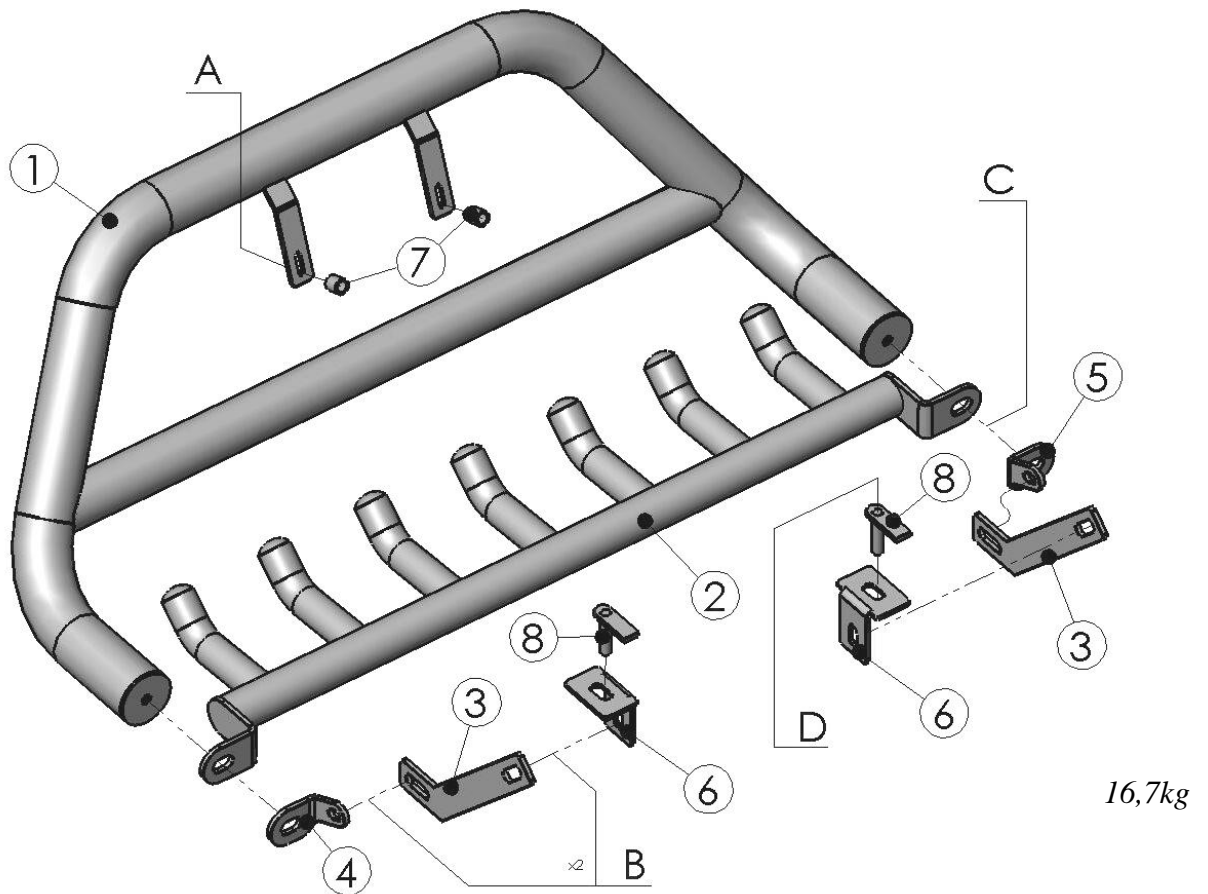


**1 h**

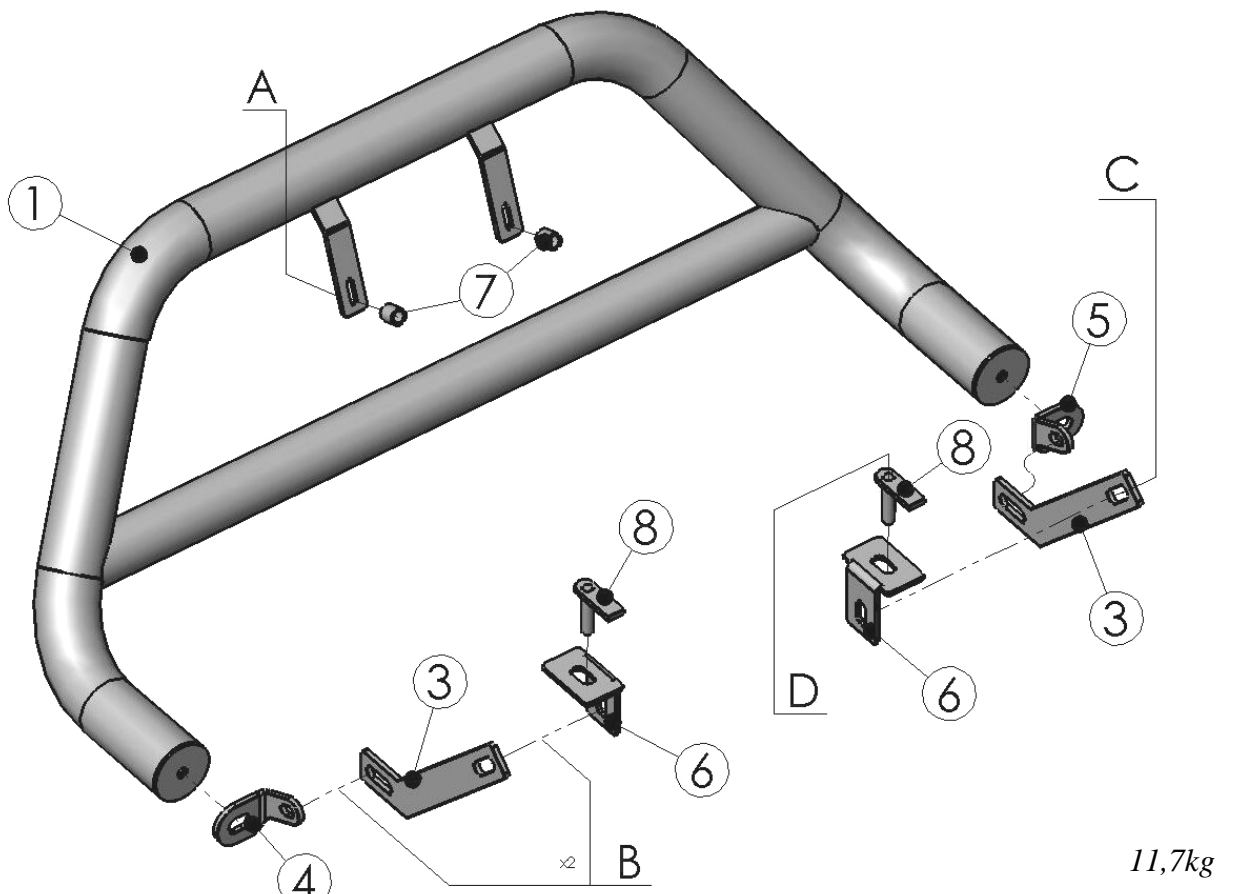
Czas montażu  
Fitting time  
Время монтажа  
Montagezeit

***UWAGA: Folię usunąć dopiero po montażu!***  
***ATTENTION: Foil remove after fitting!***  
***ВНИМАНИЕ: Целлофан снять только после завершения монтажа!***  
***HINWEIS: Die Folie soll erst nach der Montage entfernt werden!***

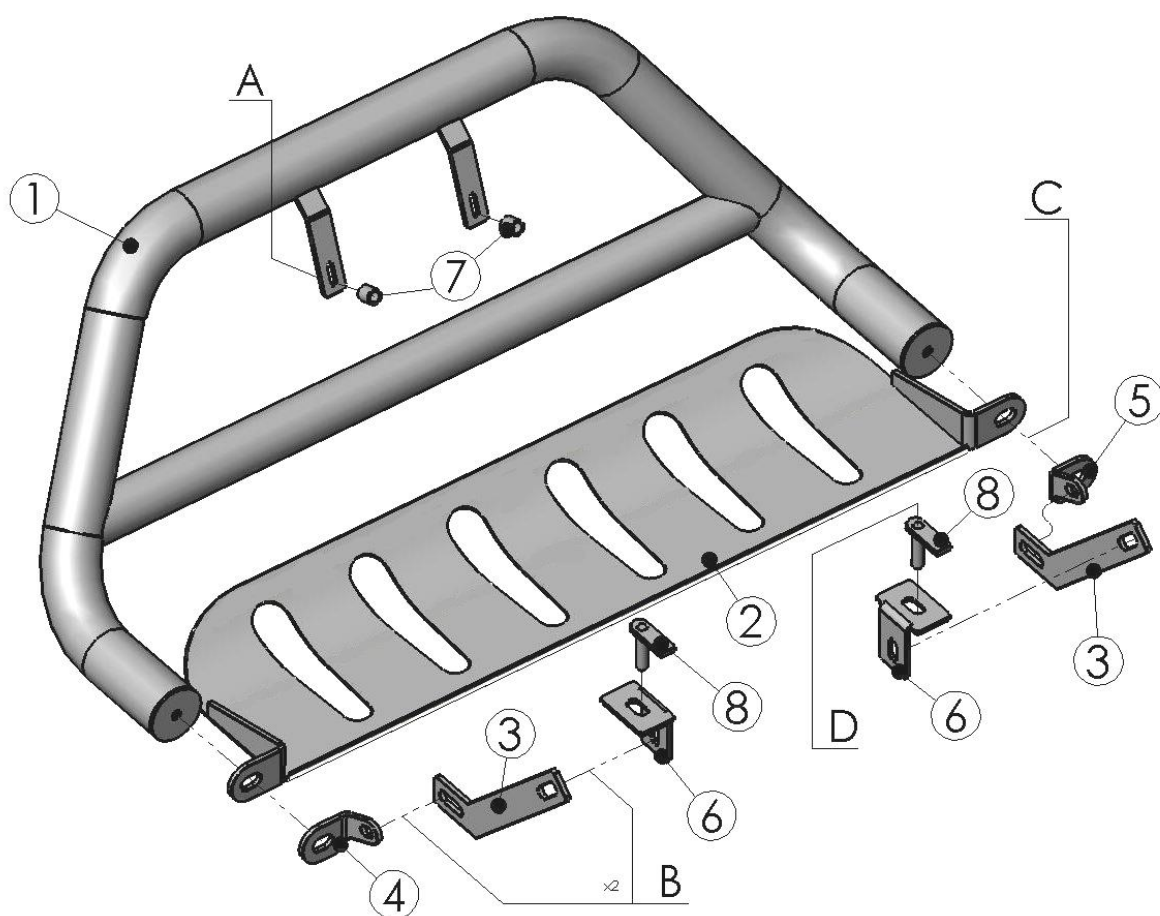
**Montaż orurowania / Bullbar fitting / Монтаж защиты / Montage der Schwellerrohre**  
T-R1270



**Montaż orurowania / Bullbar fitting / Монтаж защиты / Montage der Schwellerrohre**  
T-R1270-03



**Montaż orurowania / Bullbar fitting / Монтаж защиты / Montage der Schwellerrohre**  
T-R1270-04



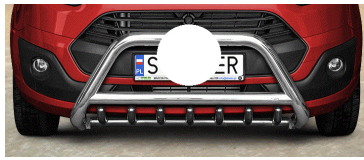
15,9kg

	Śruby (szt.) Screws (pcs.) Болты (шт.) Schrauben (st.)	Podkładki (szt.) Washers (pcs.) Шайбы (шт.) Unterlegscheiben (st.)	Nakrętki (szt.) Nuts (pcs.) Гайки (шт.) Muttern (st.)
<b>A</b>	M8x70	Ø8,5-XL	-
<b>B</b>	M10x25	Ø11(x2)-XL	M10
<b>C</b>	M12x35	Ø13-XL	-
<b>D</b>	M12x55	Ø13-XL	M12

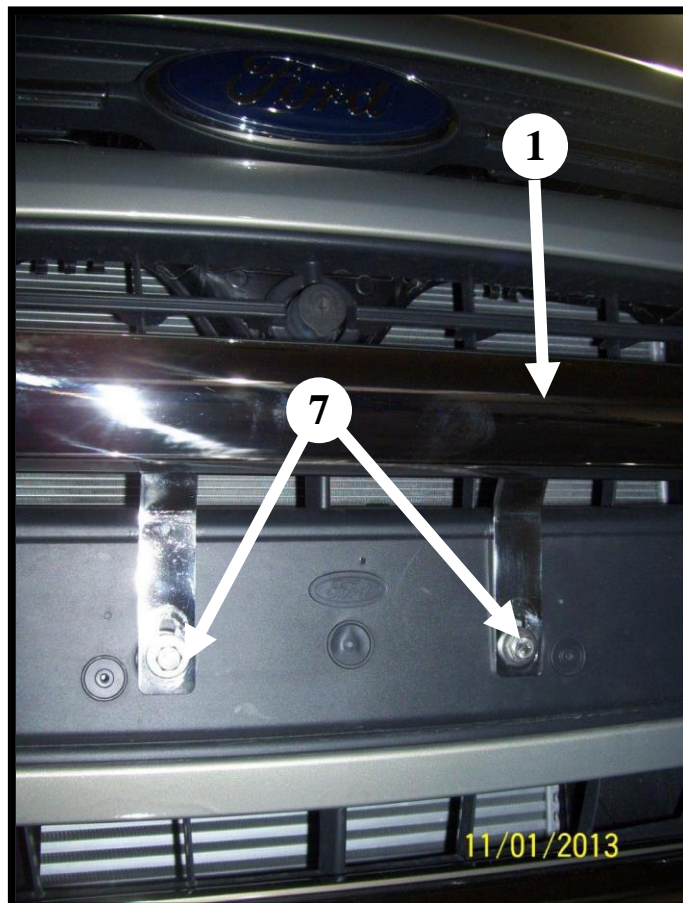
**D** – Szpilka / Skewer / Шпилька / Stecknadel

*Górna część orurowania / Upper attachments / Верхняя часть  
защиты /Obere Seite des Frontschutzbügels*



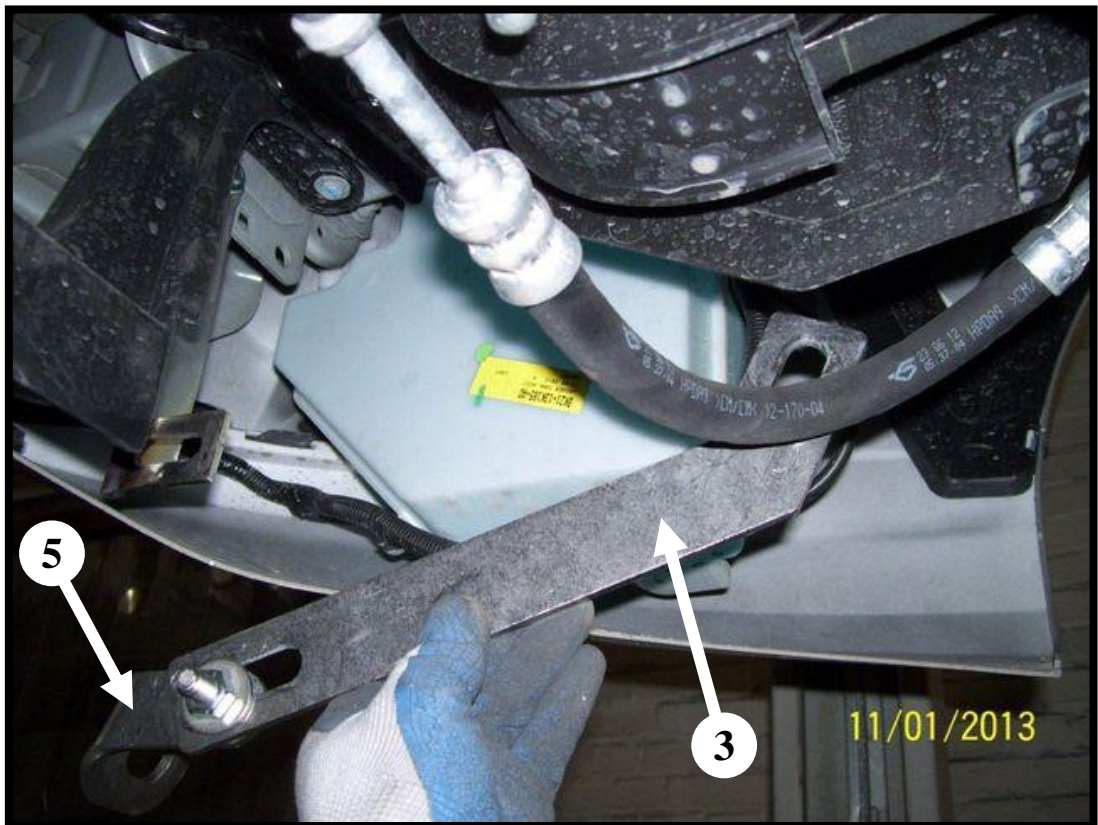
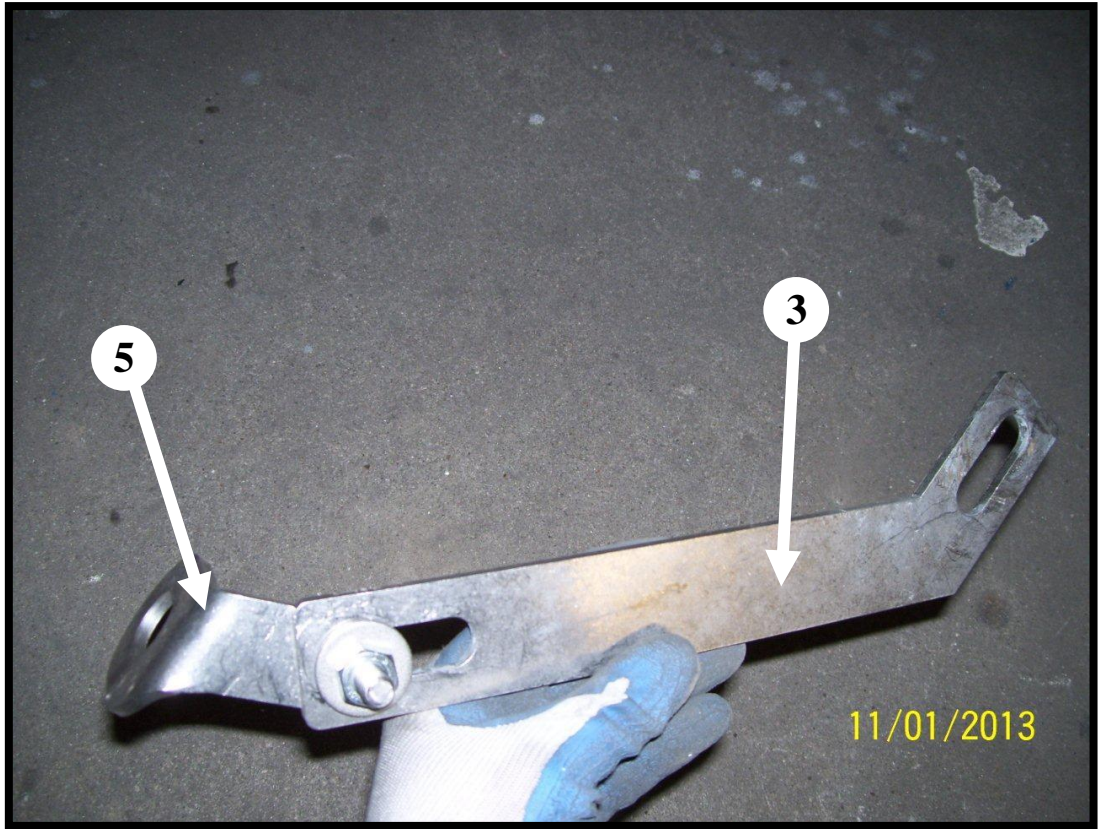
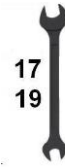


13

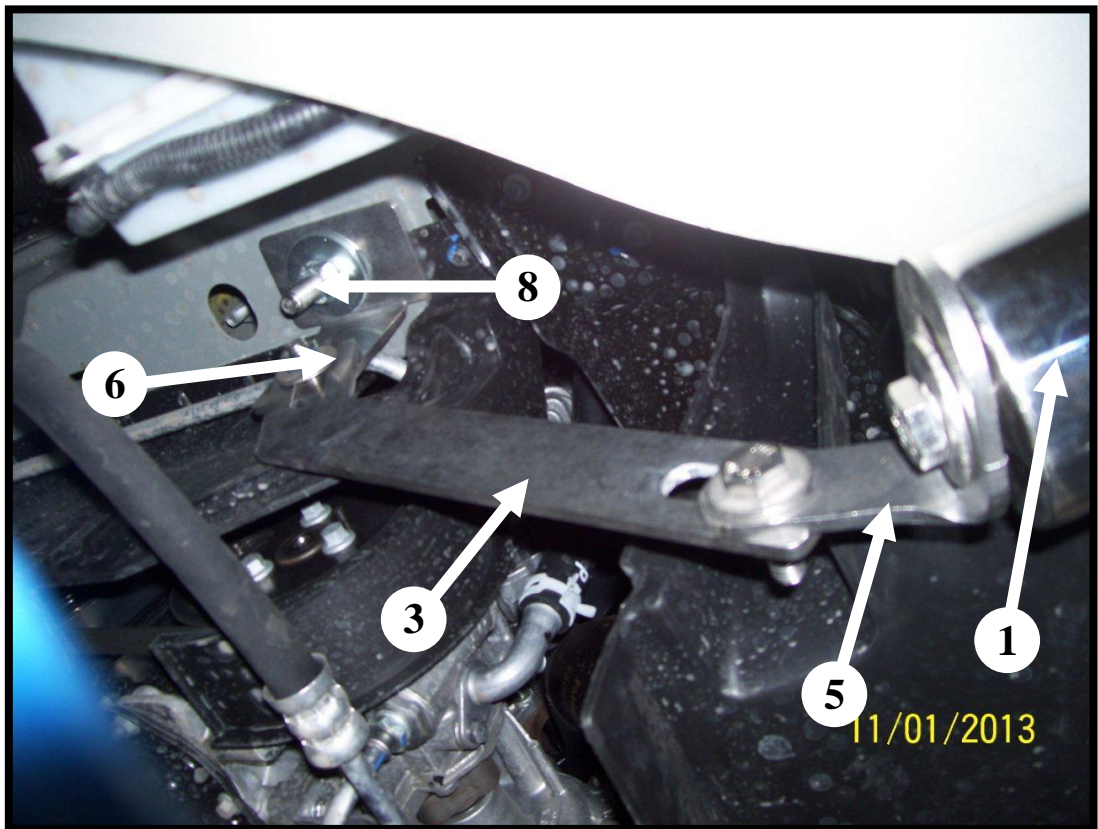
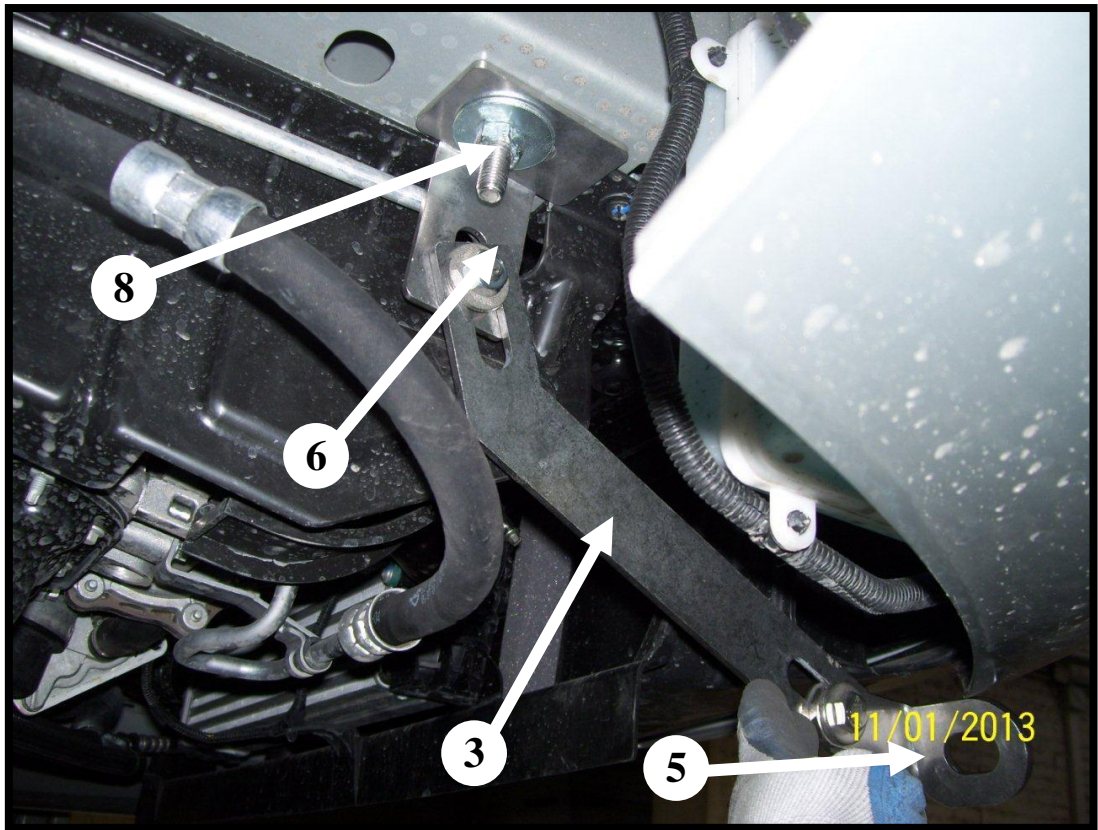


*Prawa dolna część orurowania / Lower right attachments / Правая, нижняя часть защиты / Rechte, untere Seite des Frontschutzbügels*









*Lewa dolna część orurowania / Left, lower attachments / Левая, нижняя часть защиты / Linke, untere Seite des Frontschutzbügels*



