

MISUTONIDA
italian style
accessories **4X4**



EC Type Approval Certificate
Certificato d'omologazione Europea
Certifié d'homologation Européenne

EC Approved Ø 63mm Frontal System
Protezione Anteriore Ø 63mm Omologata
Protection Antérieure Ø 63mm Homologuée
for/per/pour

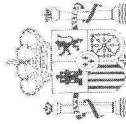
FORD TRANSIT CUSTOM 2018

PART EC/MED/436/IX

type approval n.
n. di omologazione
numero d'homologation
e9 * 78 / 2009 * 459 / 2011B * 1174 * 00



Approval sign
Codice di omologazione
Code d'homologation
B e9 02 1174 Type436



Comunicación relativa a / *Communication concerning the*

- homologación CE / *EC type-approval* (1)
- extensión de la homologación CE / *extension of EC-type-approval* (1)
- denegación de homologación CE / *refusal of EC-type-approval* (1)
- retirada de homologación CE / *withdrawal of EC-type-approval* (1)

respecto a un sistema de protección delantera que deba suministrarse como unidad técnica independiente / *of a type of frontal protection system to be supplied as a separate technical unit*

De conformidad con el reglamento (CE) nº 78/2009 del Parlamento Europeo y del Consejo, de 14 de enero de 2009, aplicado por / *with regard to Regulation (EC) No 78/2009 of the European Parliament and of the Council of 14 January 2009 as implemented by*

Y modificado por última vez por el Reglamento (CE) nº / *last amended by Regulation (EC) No 459/2011(2)*

Nº de homologación / *Type approval number*: e9*78/2009*459/2011B*1174*00

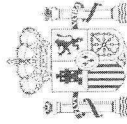
SECCIÓN I / SECTION I

- 0.1. Marca (razón social del fabricante) / *Make (trade name of manufacturer)*: MISUTONIDA
- 0.2. Tipo / *Type*: 436
- 0.3. Medio de identificación del tipo de vehículo, si está marcado en este / *Means of identification of type, if marked on the vehicle (3)*: Ver documentación aportada por el fabricante / *See technical documentation supplied by the manufacturer.*
- 0.3.1. Ubicación de esa marca / *Location of that marking*: Ver documentación aportada por el fabricante / *See technical documentation supplied by the manufacturer*
- 0.5. Nombre o razón social y domicilio del fabricante / *Name and address of manufacturer*:
MACH, S.R.L.
Via Fondovalle 3
12062 CHERASCO (CN)
ITALIA
- 0.7. Emplazamiento y forma de colocación de la marca de homologación CE / *Location and method of affixing of the EC type-approval mark*: Ver documentación aportada por el fabricante / *See technical documentation supplied by the manufacturer.*

- 0.8. Nombre(s) y dirección(es) de la(s) planta(s) de montaje / *Names and address(es) of assembly plant(s)*:

MACH, S.R.L.
Via Fondovalle 3
12062 CHERASCO (CN)
ITALIA

- (1) Táchese lo que no proceda / *Delete where not applicable*
- (2) Insertese el número de Reglamento modificador / *Insert number of amending Regulation*
- (3) Si el medio de identificación del tipo contiene caracteres no pertinentes para la descripción del vehículo, la unidad técnica independiente o el componente a que se refiere esta información, tales caracteres se sustituirán en el documento por el símbolo "3" / *If the means of identification of type contains characters not relevant to describe the vehicle, component or separate technical documentation unit types covered by this information, such characters shall be represented in the documentation by the symbol "3"*



MINISTERIO
DE ECONOMÍA, INDUSTRIA
Y COMPETITIVIDAD

DIRECCIÓN GENERAL DE INDUSTRIA Y
DE LA PEQUEÑA Y MEDIANA EMPRESA
SUBDIRECCIÓN GENERAL DE
CALIDAD Y SEGURIDAD INDUSTRIAL

e9*78/2009*459/2011B*1174*00

Página / Page 2/4

0.9 Nombre y domicilio del representante del fabricante (si procede) / *Name and address of the manufacturer's representative (if any):*

MACHI, S.R.L.
Vía Fondovalle3
I2062 CHERASCO (CN)
ITALIA

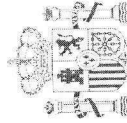
SECCIÓN II / SECTION II

1. Información complementaria (véase la adenda) / *Additional information (where applicable) (see Addendum)*
2. Servicio técnico encargado de realizar los ensayos / *Technical service responsible for carrying out the tests:*
IDIADA
3. Fecha del acta del ensayo / *Date of test report:* 18/05/2018
4. Número del acta del ensayo / *Number of test report:* PC18050181
5. Observaciones, (si las hubiera) (véase la adenda) / *Remarks (if any) (see Addendum):*---
6. Lugar / *Place:* Madrid
7. Fecha / *Date:* Ver firma electrónica / *See electronic signature*
8. Firma / *Signature:*

EL SUBDIRECTOR GENERAL DE CALIDAD Y SEGURIDAD INDUSTRIAL
Resolución P.D. del DIRECTOR GENERAL DE INDUSTRIA Y DE LA PYME de 25-10-2012

Se adjunta / *Attached:*
Expediente de homologación / *Homologation report*

- (1) Táchese lo que no proceda / *Delete where not applicable*
- (2) Insértese el número de Reglamento modificador / *Insert number of amending Regulation*
- (3) Si el medio de identificación del tipo contiene caracteres no pertinentes para la descripción del vehículo, la unidad técnica independiente o el componente a que se refiere esta información, tales caracteres se sustituirán en el documento por el símbolo "?". / *If the means of identification of type contains characters not relevant to describe the vehicle, component or separate technical documentation unit types covered by this information, such characters shall be represented in the documentation by the symbol "?".*



e9*78/2009*459/2011B*1174*00

Página / Page 3/4

Adenda al certificado de homologación CE nº e9*78/2009*459/2011B*1174*00 sobre la homologación de un vehículo en lo referente a la protección de los peatones conforme al Reglamento (CE) nº 78/2009 *Addendum to EC type-approval certificate. No e9*78/2009*459/2011B*1174*00 concerning the type-approval of a vehicle with regard to pedestrian protection with regard to Regulation (EC) No 78/2009*

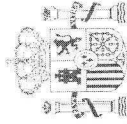
1. Información adicional / Additional information

- 1.1. Método de acoplamiento / Method of attachment: Mediante tornillos / With screws.
- 1.2. Instrucciones de montaje e instalación / Assembly and mounting instructions: Ver documentación aportada por el fabricante / See technical documentation supplied by the manufacturer.
- 1.3. Lista de tipos de vehículos en los que se puede instalar el sistema, restricciones de uso y condiciones para el montaje. / List of vehicles on which the frontal protection system may be fitted, any usage restrictions and necessary conditions for fitting:

Tipo de vehículo / Type of vehicle	Denominación comercial / Commercial description	Contraseña de homologación / Approval number
FCC	FORD TRANSIT CUSTOM	e1*2007/46*1005*..
FAC	FORD TRANSIT/TOURNEO CUSTOM	e11*2007/46*0676*..

2. Observaciones / Remarks:---

- (1) Táchese lo que no proceda / Delete where not applicable
- (2) Insértese el número de Reglamento modificador / Insert number of amending Regulation
- (3) Si el medio de identificación del tipo contiene caracteres no pertinentes para la descripción del vehículo, la unidad técnica independiente o el componente a que se refiere esta información, tales caracteres se sustituirán en el documento por el símbolo "X" / If the means of identification of type contains characters not relevant to describe the vehicle, component or separate technical documentation unit types covered by this information, such characters shall be represented in the documentation by the symbol "X".



3. Resultados de los ensayos con arreglo a los requisitos del anexo 1, sección 5, del Reglamento (CE) nº 78/2009 / Test results according to the requirements of Section 5 of Annex 1 to Regulation (EC) No 78/2009

Ensayo / Test	Valores registrados / Values recorded		Superado / Pass / No superado / fail
	Ángulo de flexión / Bending angle	9,32 grados/degrees 1,27 grados/degrees 1,05 grados/degrees	
Parte inferior de la pierna-sistema de protección delantera / lower legform to frontal protection system 3 posiciones de ensayo / 3 test positions (en su caso) / (where performed)	Desplazamiento de rotura / Shear displacement	4,37 mm 3,82 mm 3,21 mm	Superado / Pass
	Aceleración en tibia / Acceleration at tibia	140,52g 157,93 g 117,94 g	Superado / Pass
	Suma de las fuerzas de impacto / Sum of impact forces	---	No procede / does not apply
Parte superior de la pierna-Sistema de protección delantera / Upper legform to frontal protection system 3 posiciones de ensayo / 3 test positions (en su caso) / (where performed)	Momento de flexión / Bending moment	---	No procede / does not apply
	Suma de las fuerzas de impacto / Sum of impact forces	35,85 kN 37,91 kN	sólo observación / monitoring only
Cabeza de niño / de adulto de pequeño tamaño (3,5 kg)-Sistema de protección delantera / Child small/adult headform (3,5 kg) to frontal protection system	Momento de flexión / Bending moment	531,4 Nm 693,8 Nm	sólo observación / monitoring only
	Valores HPC (al menos 3 valores) / HPC values (at least 3 values)	---	No procede / does not apply

- (1) Táchese lo que no proceda / Delete where not applicable
- (2) Insértese el número de Reglamento modificador / Insert number of amending Regulation
- (3) Si el medio de identificación del tipo contiene caracteres no pertinentes para la descripción del vehículo, la unidad técnica independiente o el componente a que se refiere esta información, tales caracteres se sustituirán en el documento por el símbolo "??". / If the means of identification of type contains characters not relevant to describe the vehicle, component or separate technical documentation unit types covered by this information, such characters shall be represented in the documentation by the symbol "??".

MISUTONIDA

italian style accessories 4x4



FORD TRANSIT CUSTOM 2018



45 Min.

Item Code

Codice Articolo EC/MED/436/IX

Référence Article

GB

STAINLESS STEEL
EC APPROVED MEDIUM BAR

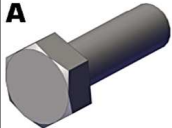


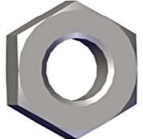
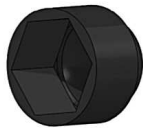
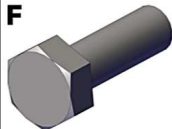

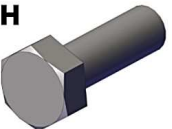

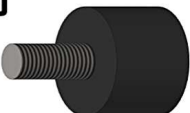
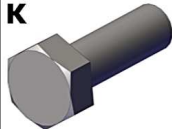


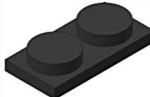




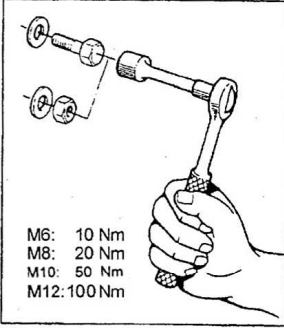
ITA

MEDIUM BAR OMOLOGATO
IN ACCIAIO INOX

FR

MEDIUM BAR HOMOLOGUE
EN ACCIER INOX

FORD TRANSIT CUSTOM 2018

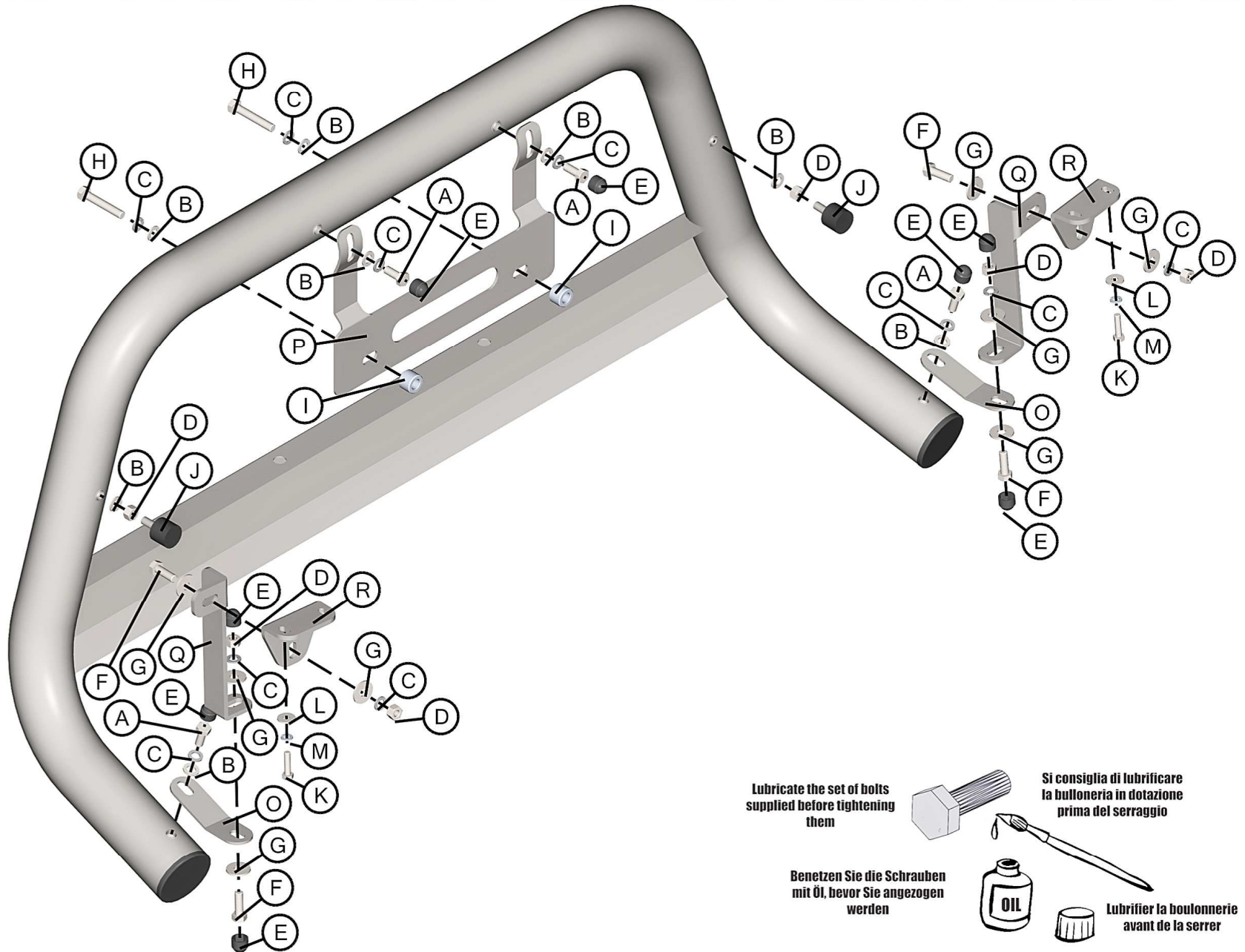
Part List					
Lista della bulloneria					
Liste des pièces					
A	 TE M8X20 X 4	B	 Ø 8 X 8	C	 Ø 8 X 10
D	 M 8 X 6	E	 M 8 X 8	F	 TE M8X25 X 4
G	 Ø 8 Big Grandi Grand X 8	H	 TE M8X50 X 2	I	 BOCCOLA AR2 X 2
J	 M 8 X 2	K	 TE M6X25 X 2	L	 Ø 6 Big Grandi Grand X 2
M	 Ø 6 X 2	N	 STICKERS PARK SENSORS X 2	O	 M/436/A X 2
P	 M/436/B X 1	Q	 M/338/C X 2	R	 M/338/E X 2
 <p>M6: 10 Nm M8: 20 Nm M10: 50 Nm M12: 100 Nm</p>					



Approval mark below the central plate

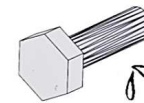
MISUTONIDA
italian style
accessories **4x4**

FORD TRANSIT CUSTOM 2018



Lubricate the set of bolts supplied before tightening them

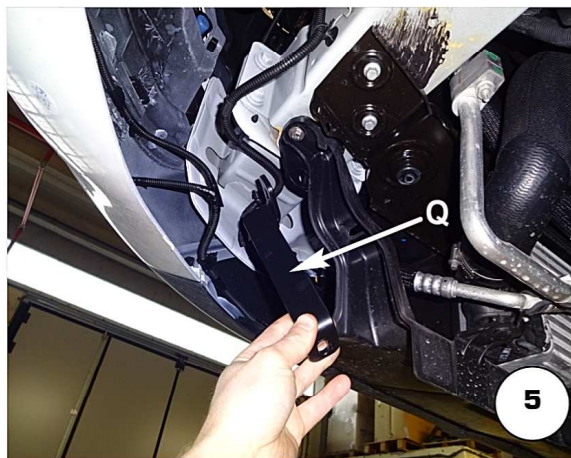
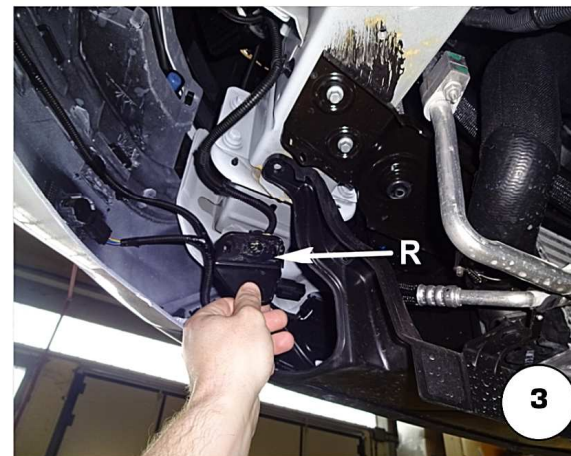
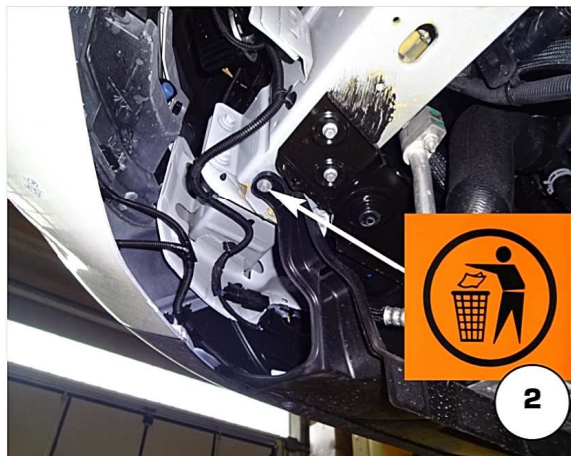
Benetzen Sie die Schrauben mit Öl, bevor Sie angezogen werden



Si consiglia di lubrificare la bulloneria in dotazione prima del serraggio



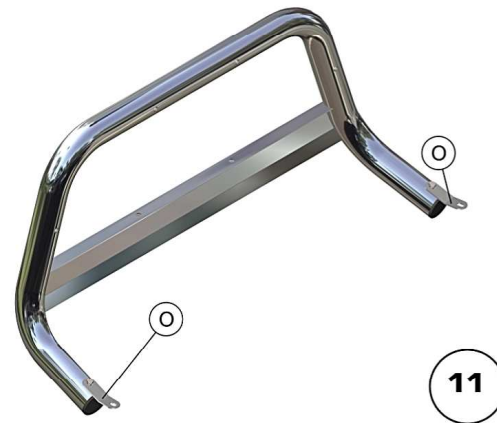
Lubrifier la boulonnerie avant de la serrer



Date Data Date	Item Code Cod. Articolo Réf. Article	Vehicle model Modello Veicolo Modèle de Voiture
11/05/2018	EC/MED/436/IX	FORD TRANSIT CUSTOM 2018

Document checked and approved by
 Documento controllato ed approvato da
 Document contrôlé et approuvé par

BOTTA PIETRO



Date Data Date	Item Code Cod. Articolo Réf. Article	Vehicle model Modello Veicolo Modèle de Voiture
11/05/2018	EC/MED/436/IX	FORD TRANSIT CUSTOM 2018

Document checked and approved by
Documento controllato ed approvato da
 Document contrôlé et approuvé par

BOTTA PIETRO



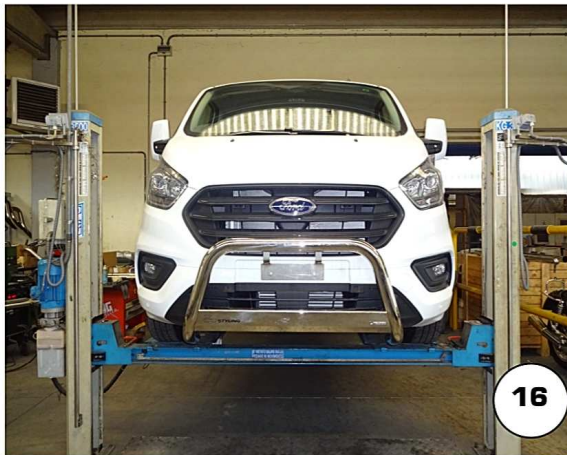
13



14



15



16

Date Data Date	Item Code Cod. Articolo Réf. Article	Vehicle model Modello Veicolo Modèle de Voiture
11/05/2018	EC/MED/436/IX	FORD TRANSIT CUSTOM 2018

Document checked and approved by
 Documento controllato ed approvato da
 Document contrôlé et approuvé par

BOTTA PIETRO