



STEELER

SOKÓŁKA

www.steeler.pl

RENAULT MASTER



INSTRUKCJA MONTAŻU

(Orurowania przednie niskie)

FITTING INSTRUCTION

(Front bullbar)

Инструкция монтажа

(Кенгурин)

MONTAGEANLEITUNG

(Frontschutzbügel)

MASTER-R1070

MASTER-R1070-03

MASTER-R1070-04



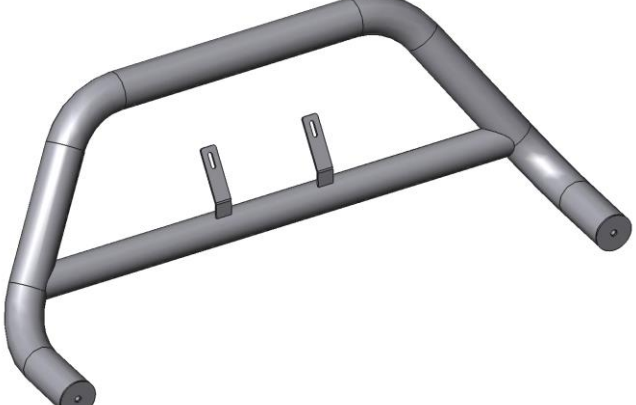
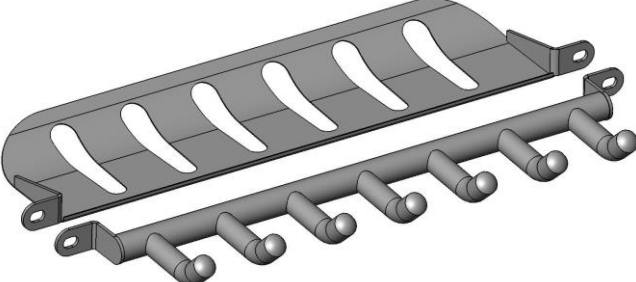
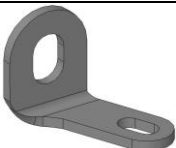

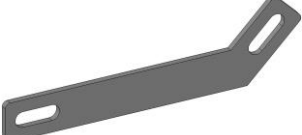


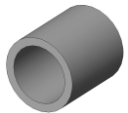
Orurowania z homologacją „e”

Bullbar with homologation „e”


Тюнинг с омологацией „e”

Frontschutzbügel mit „e“- Prüfzeichen

Wykaz elementów orurowania:
Specification of full assembly:
Список элементов тюнинга:
Liste der Elemente:

<p>1. Rura przednia (szt. 1) Bullbar (1 pc.) Передняя дуга (шт.1) Frontbügel (st.1)</p>	
<p>2. Blacha dolna / grill (szt. 1) Lower metal plate / Grate (1 pc.) Защита картера / гриль (шт.1) Unterfahrschutz (st.1)</p>	
<p>3. Zamocowanie dolne lewe I (szt. 1) Lower left attachment I (1 pc.) Крепление нижнее левое I (шт.1) Montage unten links I (st.1)</p>	
<p>4. Zamocowanie dolne prawe I (szt. 1) Lower right attachment I (1 pc.) Крепление нижнее правое I (шт.1) Montage unten rechts I (st.1)</p>	
<p>5. Zamocowanie dolne II (szt. 2) Lower attachment II (2 pcs.) Крепление нижнее II (шт.2) Montage unten II (st.2)</p>	
<p>6. Zamocowanie dolne III (szt. 2) Lower attachment III (2 pcs.) Крепление нижнее III (шт.2) Montage unten III (st.2)</p>	
<p>7. Szpilka M12x45 (szt. 2) Skewer M12x45 (2 pcs.) Шпилька M12x45 (шт.2) Stecknadel M12x45 (st.2)</p>	
<p>8. Dystans (szt.2) Distance (2 pcs.) Ø18x2, L=20 Расстояние (шт.2) Distanzring (st.2)</p>	

Wykaz elementów łącznych:
Connecting components:
Список соединительных элементов:
Die Auflistung der Elemente:

Śruby (szt.) Screws (pcs.) Болты (шт.) Schrauben (st.)	M8x50 – (2) M10x25 – (4) M12x35 – (2) M12x45 – (2) (szpilka – skewer)	Nakrętki (szt.) Nuts (pcs.) Гайки (шт.) Muttern (st.)	M10 – (4) M12 – (2)
Podkładki (szt.) Washers (pcs.) Шайбы (шт.) Unterlegscheiben(st.)	Ø 8,5 – (2) – XL Ø 11 – (8) – XL Ø 13 – (4) – XL		

M6 - 11 Nm	M8 - 25 Nm	M10 - 50 Nm	M12 - 87 Nm
------------	------------	-------------	-------------



1 h

Czas montażu
Fitting time
Время монтажа
Montagezeit

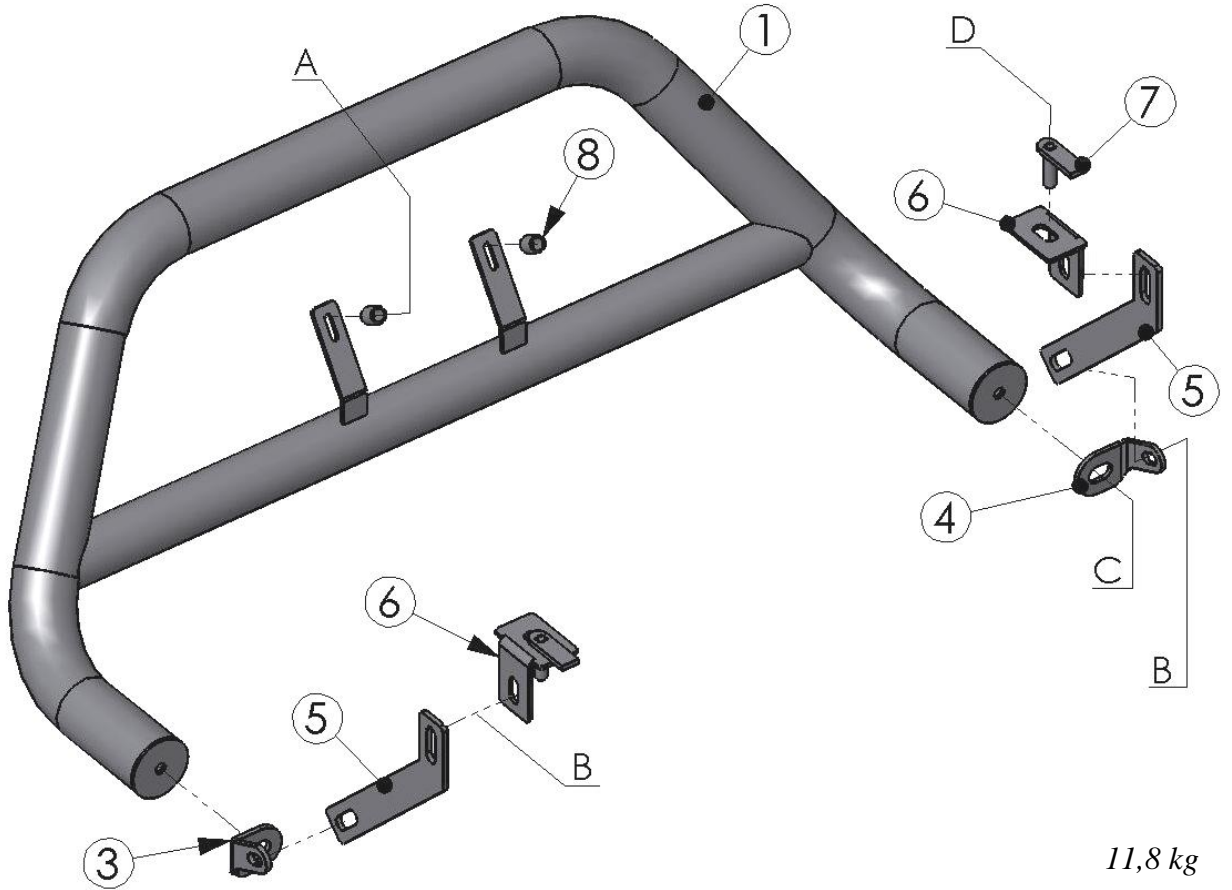
UWAGA: Folię usunąć dopiero po montażu!

ATTENTION: Foil remove after fitting!

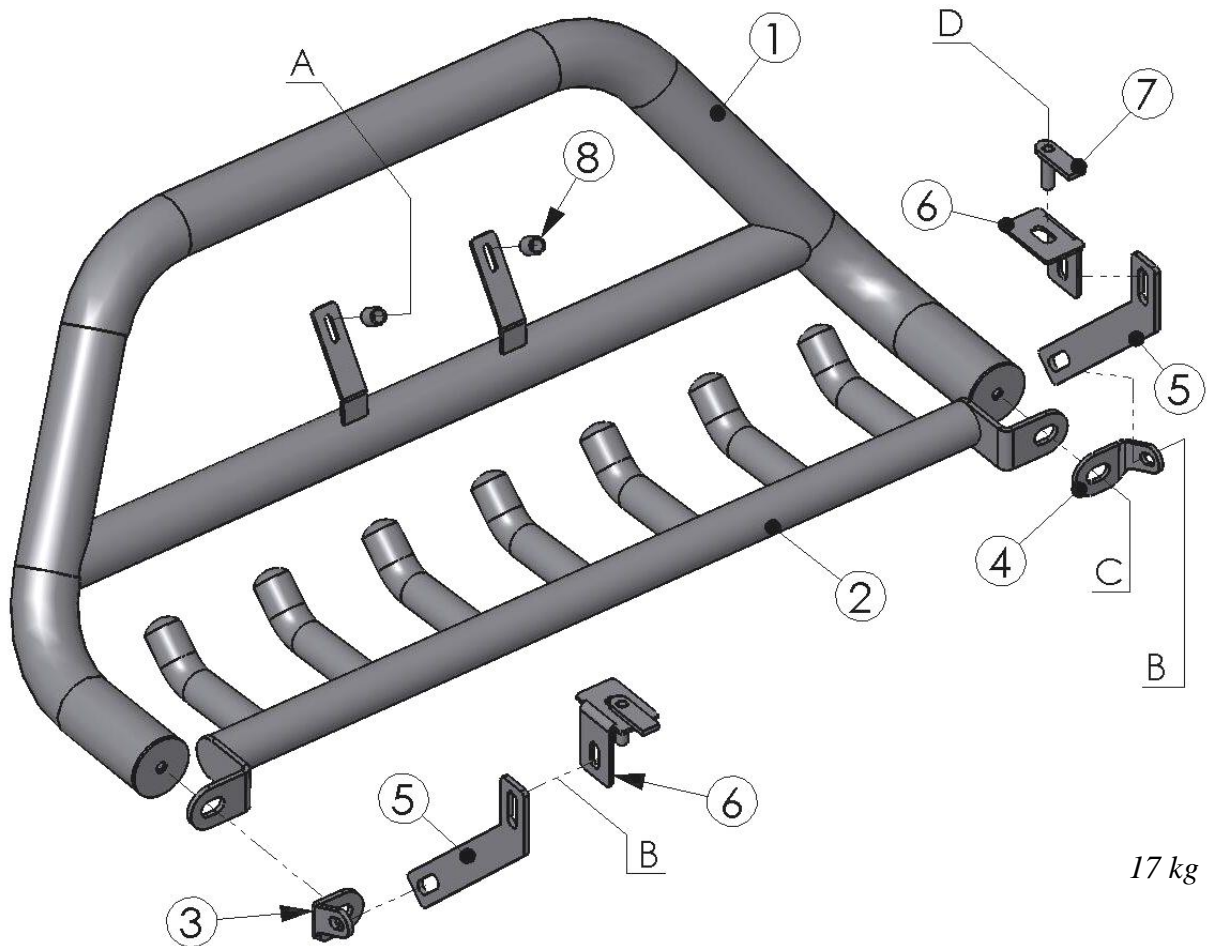
ВНИМАНИЕ: Целлофан снять только после завершения монтажа!

HINWEIS: Die Folie soll erst nach der Montage entfernt werden!

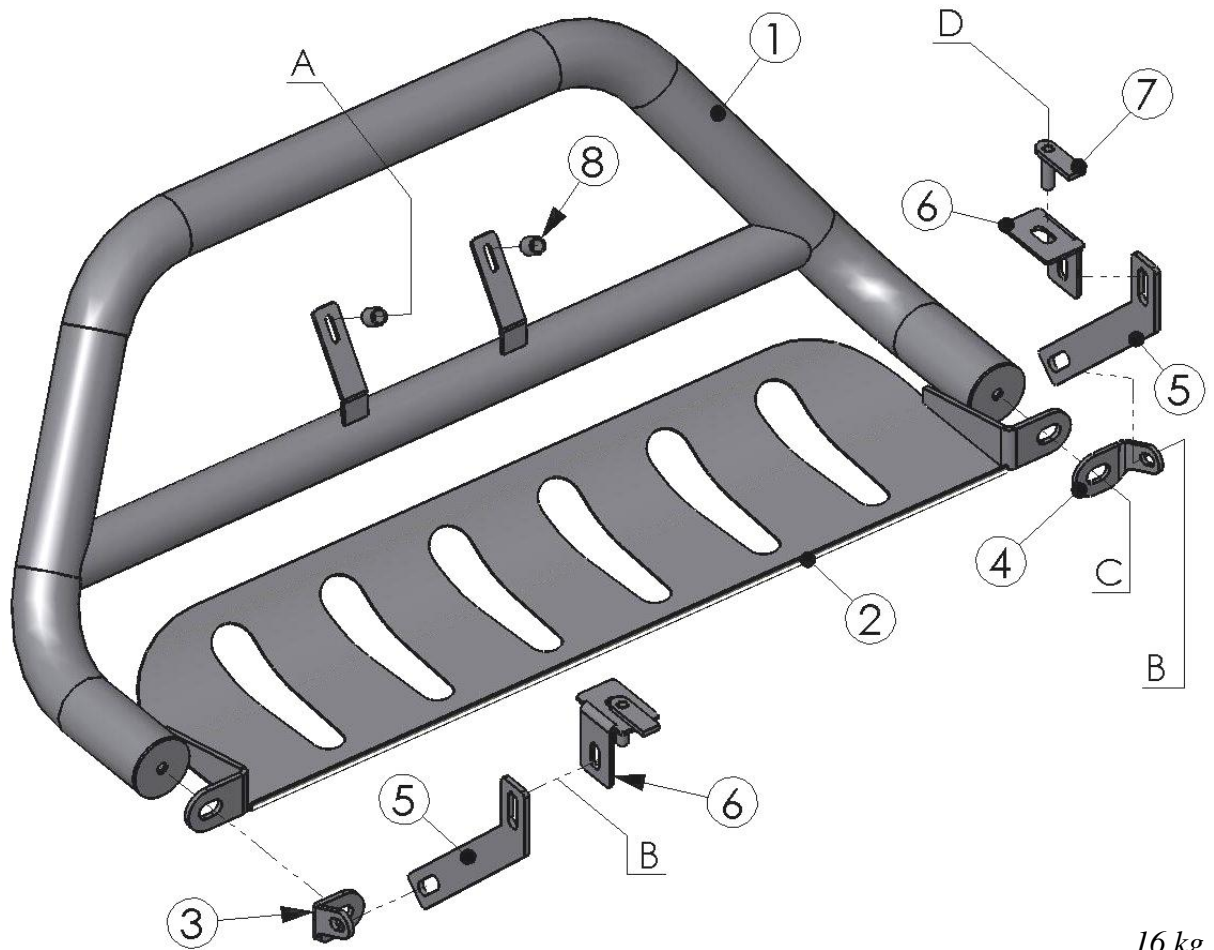
**Montaż orurowania / Bullbar fitting / Монтаж защиты / Montage der Schwellerrohre
MASTER-R1070-03**



**Montaż orurowania / Bullbar fitting / Монтаж защиты / Montage der Schwellerrohre
MASTER-R1070**



**Montaż orurowania / Bullbar fitting / Монтаж защиты / Montage der Schwellerrohre
MASTER-R1070-04**

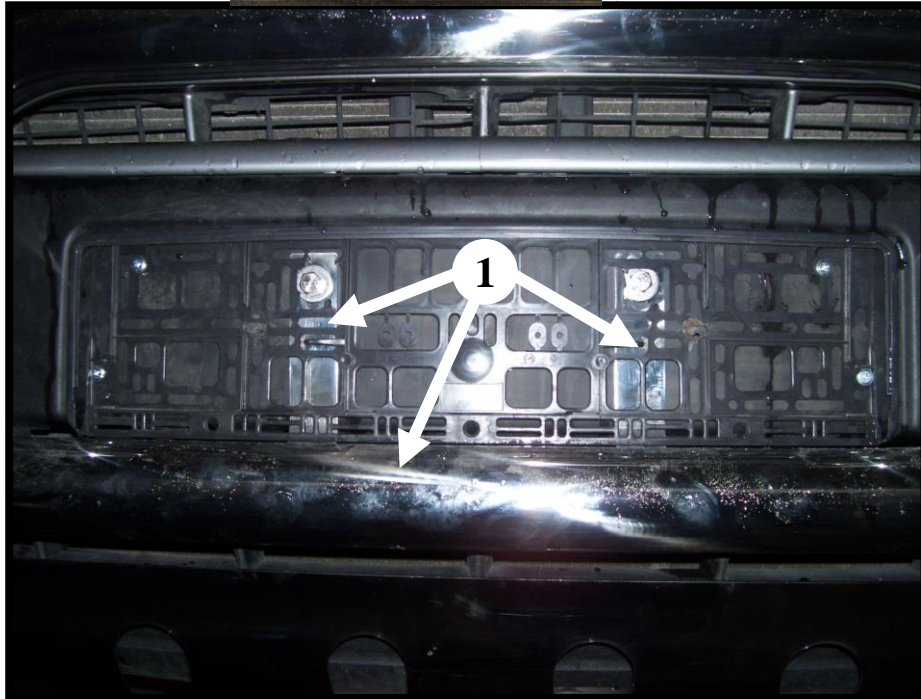


16 kg

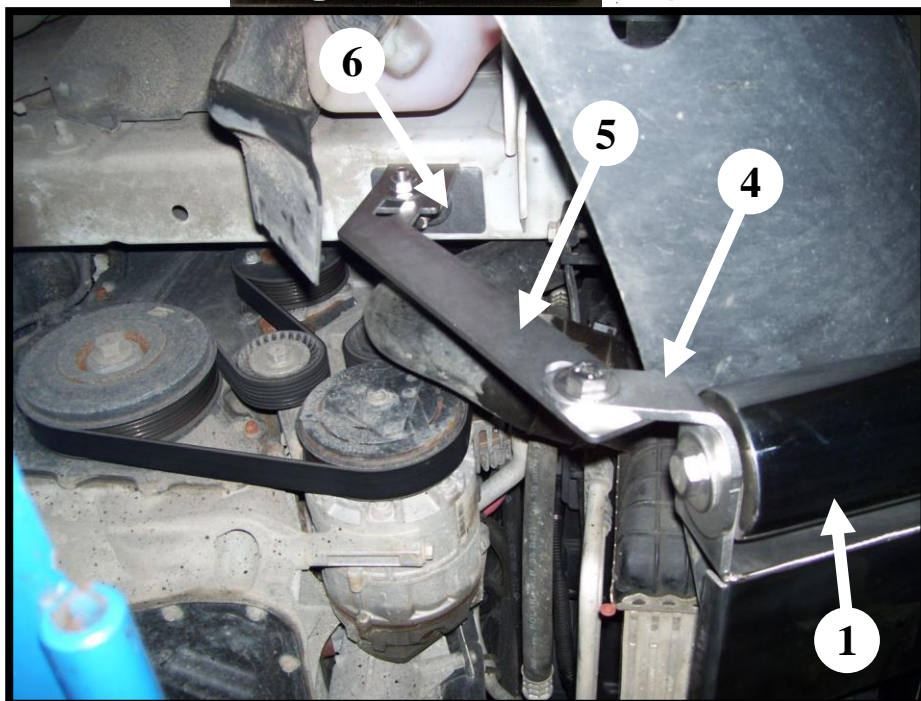
	Śruby (szt.) Screws (pcs.) Болты (шт.) Schrauben (st.)	Podkładki (szt.) Washers (pcs.) Шайбы (шт.) Unterlegscheiben (st.)	Nakrętki (szt.) Nuts (pcs.) Гайки (шт.) Muttern (st.)
A	M8x50	Ø8,5	-----
B	M10x25	Ø11-XL(x2)	M10
C	M12x35	Ø13-XL	-----
D	M12x45	Ø13-XL	M12

D – Szpilka / Skewer / Шпилька / Stecknadel

Górna część orurowania / Upper attachments / Верхняя часть защиты / Obere Seite des Frontschutzbügels



Prawa dolna część orurowania / Lower right attachments / Правая, нижняя часть защиты / Rechte, untere Seite des Frontschutzbügels



Lewa dolna część orurowania / Left, lower attachments / Левая, нижняя часть защиты / Linke, untere Seite des Frontschutzbügels

