



# STEELER

**SOKÓŁKA**

***www.steeler.pl***

## VOLKSWAGEN CADDY



### **INSTRUKCJA MONTAŻU**

(Orurowania przednie niskie)

### **FITTING INSTRUCTION**

(Front bullbar)

### **ИНСТРУКЦИЯ МОНТАЖА**

(Кенгурин)

### **MONTAGEANLEITUNG**

(Frontschutzbügel)

**CADDY-R1070**

**CADDY-R1070-03**

**CADDY-R1070-04**



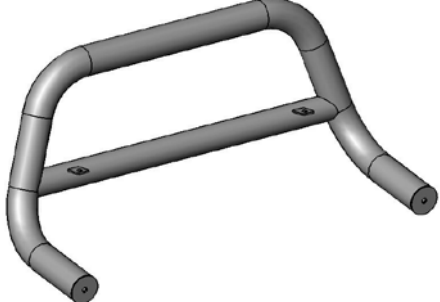
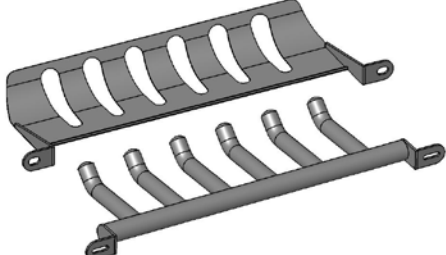
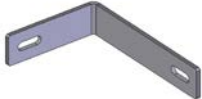
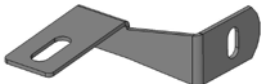

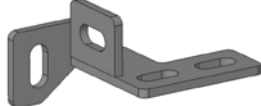
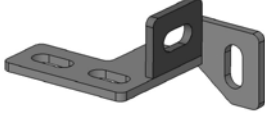
Orurowania z homologacją „e”

Bullbar with homologation „e”

Тюнинг с омологацией „e”

Frontschutzbügel mit „e“- Prüfzeichen

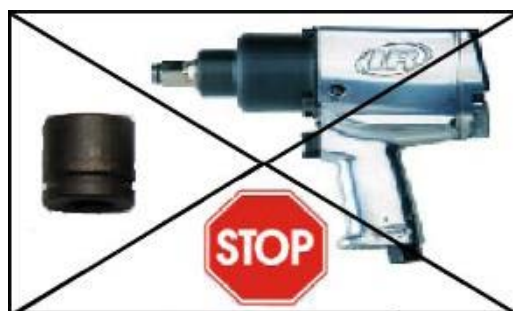
**Wykaz elementów orurowania:**  
**Specification of full assembly:**  
**Список элементов тюнинга:**  
**Liste der Elemente:**

<p><b>1.</b> Rura przednia (szt. 1)          Bullbar (1 pc.)          Передняя дуга (шт.1)          Frontbügel (st.1)</p>	
<p><b>2.</b> Blacha dolna / grill (szt. 1)          Lower metal plate / Grate (1 pc.)          Защита картера / гриль (шт.1)          Unterfahrschutz (st.1)</p>	
<p><b>3.</b> Zamocowanie górne (szt.2)          Upper attachment (2 pcs.)          Крепление верхнее (шт.2)          Montage oben (st.2)</p>	
<p><b>4.</b> Zamocowanie dolne prawe I (szt. 1)          Lower right attachment I (1 pc.)          Крепление нижнее правое I (шт.1)          Montage unten rechts I (st.1)</p>	
<p><b>5.</b> Zamocowanie dolne lewe I (szt. 1)          Lower left attachment I (1 pc.)          Крепление нижнее левое I (шт.1)          Montage unten links I (st.1)</p>	
<p><b>6.</b> Zamocowanie dolne prawe II (szt. 1)          Lower right attachment II (1 pc.)          Крепление нижнее правое II (шт.1)          Montage unten rechts II (st.1)</p>	
<p><b>7.</b> Zamocowanie dolne lewe II (szt. 1)          Lower left attachment II (1 pc.)          Крепление нижнее левое II (шт.1)          Montage unten links II (st.1)</p>	

**Wykaz elementów łącznych:**  
**Connecting components:**  
**Список соединительных элементов:**  
**Die Auflistung der Elemente:**

Śruby (szt.) Screws (pcs.) Болты (шт.) Schrauben (st.)	M8x25 – (2) M8x35 – (1) M8x50 – (3) M10x35 – (2) M12x35 – (2)	Nakrętki (szt.) Nuts (pcs.) Гайки (шт.) Muttern (st.)	M8 – (5) M10 – (2)
Podkładki (szt.) Washers (pcs.) Шайбы (шт.) Unterlegscheiben(st.)	Ø8,5 – (6) Ø 8,5 – (4)-XL Ø 11 – (4)-XL Ø 13 – (2)-XL		

M6 - 11 Nm	M8 - 25 Nm	M10 - 50 Nm	M12 - 87 Nm
------------	------------	-------------	-------------

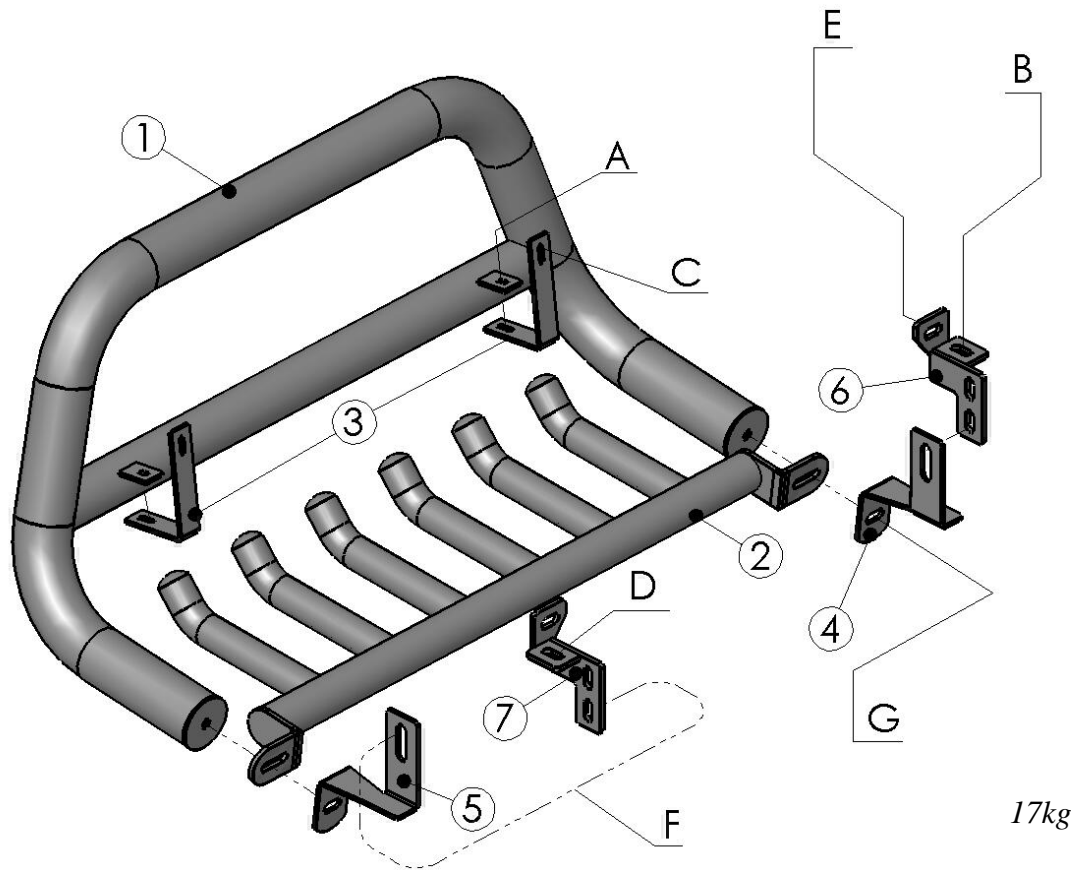


**1 h**

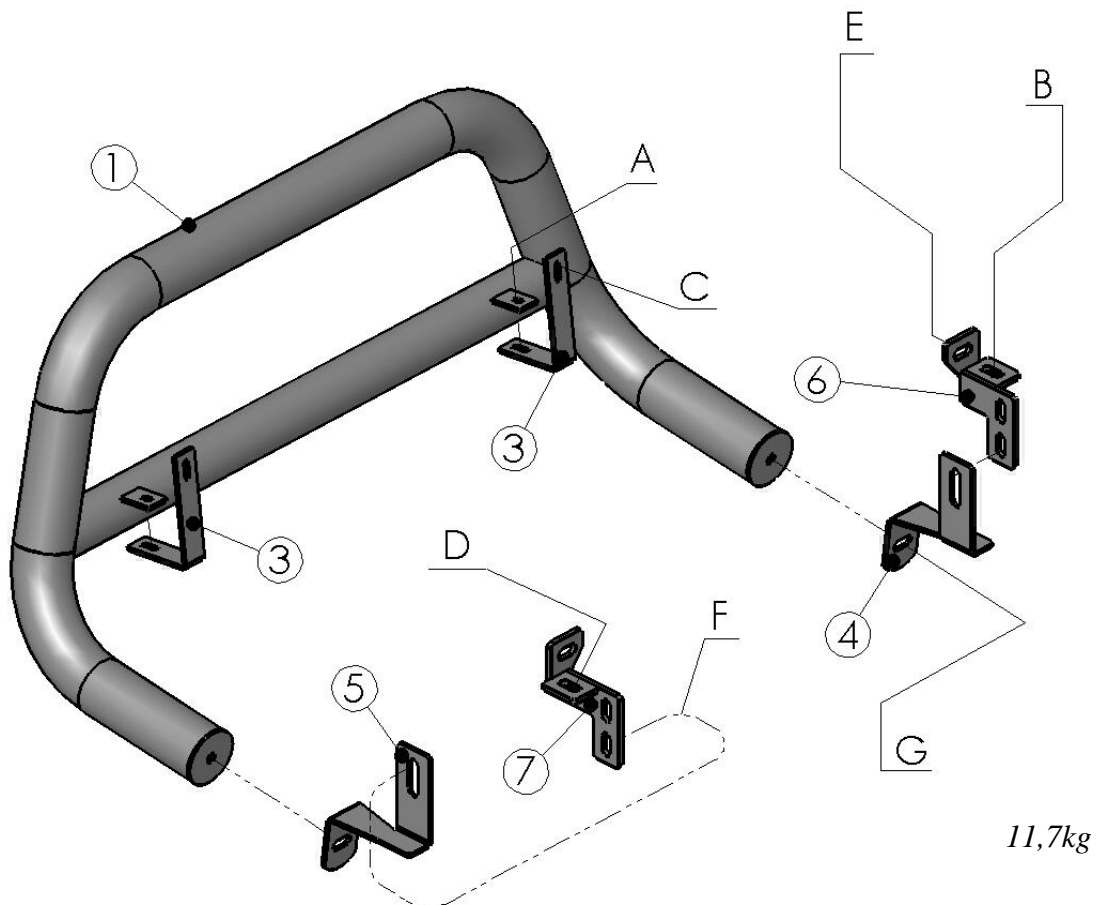
Czas montażu  
Fitting time  
Время монтажа  
Montagezeit

***UWAGA: Folie usunąć dopiero po montażu!***  
***ATTENTION: Foil remove after fitting!***  
***ВНИМАНИЕ: Целлофан снять только после завершения монтажа!***  
***HINWEIS: Die Folie soll erst nach der Montage entfernt werden!***

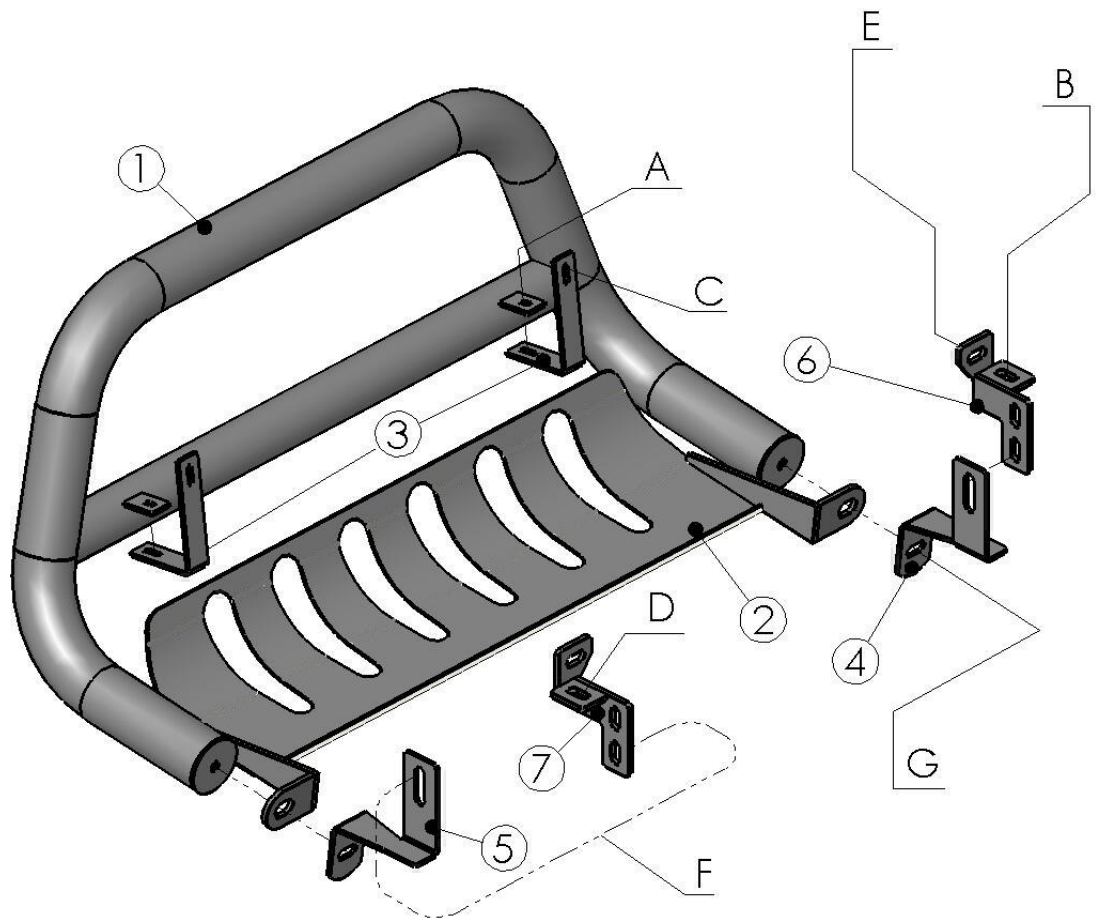
**Montaż orurowania / Bullbar fitting / Монтаж защиты / Montage der Schwellerrohre  
CADDY-R1070**



**Montaż orurowania / Bullbar fitting / Монтаж защиты / Montage der Schwellerrohre  
CADDY-R1070-03**



**Montaż orurowania / Bullbar fitting / Монтаж защиты / Montage der Schwellerrohre**  
**CADDY-R1070-04**



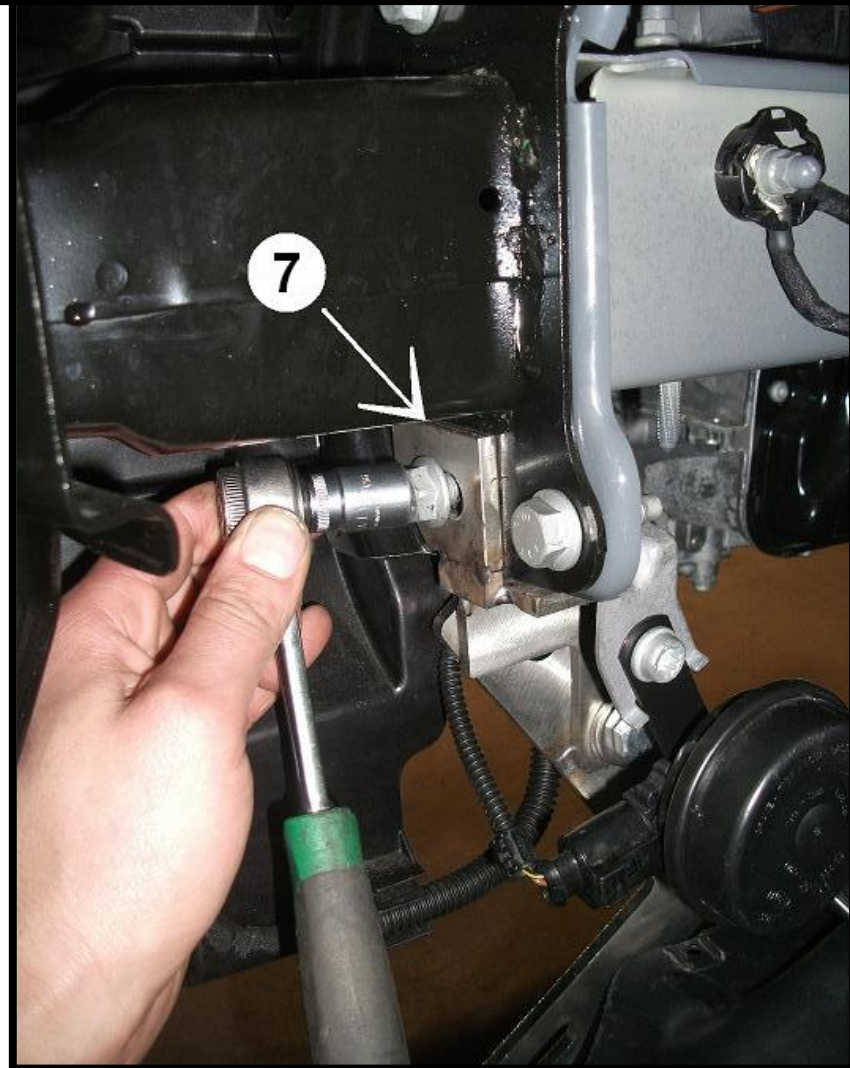
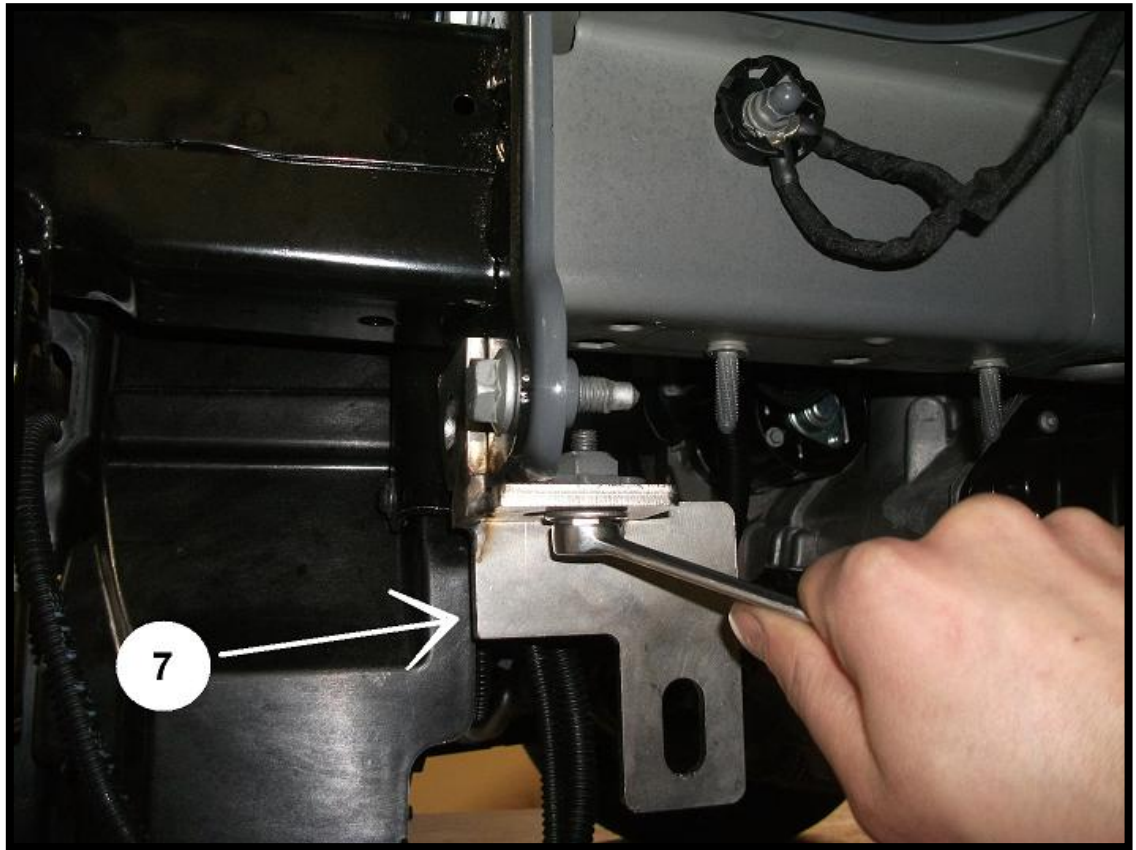
15,1kg

	Śruby (szt.) Screws (pcs.) Болты (шт.) Schrauben (st.)	Podkładki (szt.) Washers (pcs.) Шайбы (шт.) Unterlegscheiben (st.)	Nakrętki (szt.) Nuts (pcs.) Гайки (шт.) Muttern (st.)
<b>A</b>	M8x25	Ø8,5(x2)	M8
<b>B</b>	M8x35	Ø8,5-XL	-----
<b>C</b>	M8x50	Ø8,5-XL; Ø8,5	M8
<b>D</b>	M8x50	Ø8,5-XL	M8
<b>E</b>	M10(original)	-----	-----
<b>F</b>	M10xc35	Ø11(x2)-XL	M10
<b>G</b>	M12x35	Ø13-XL	-----

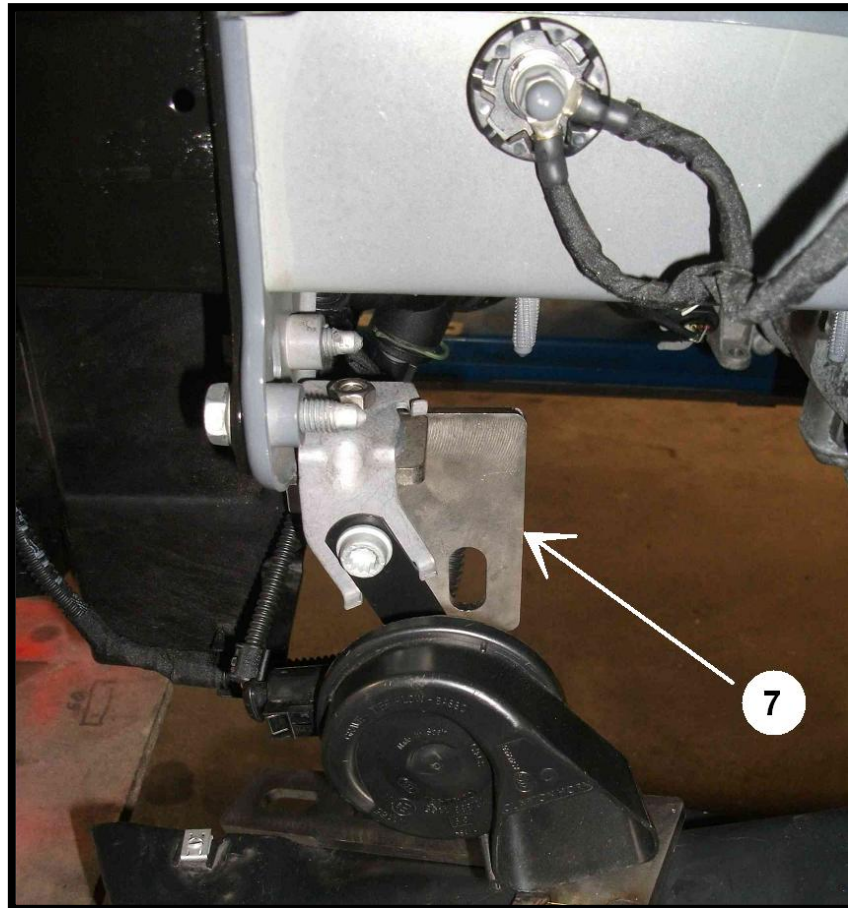


*Dolna część orurowania / Lowert attachments /нижняя часть  
защиты/ Untere Seite des Frontschutzbügels*

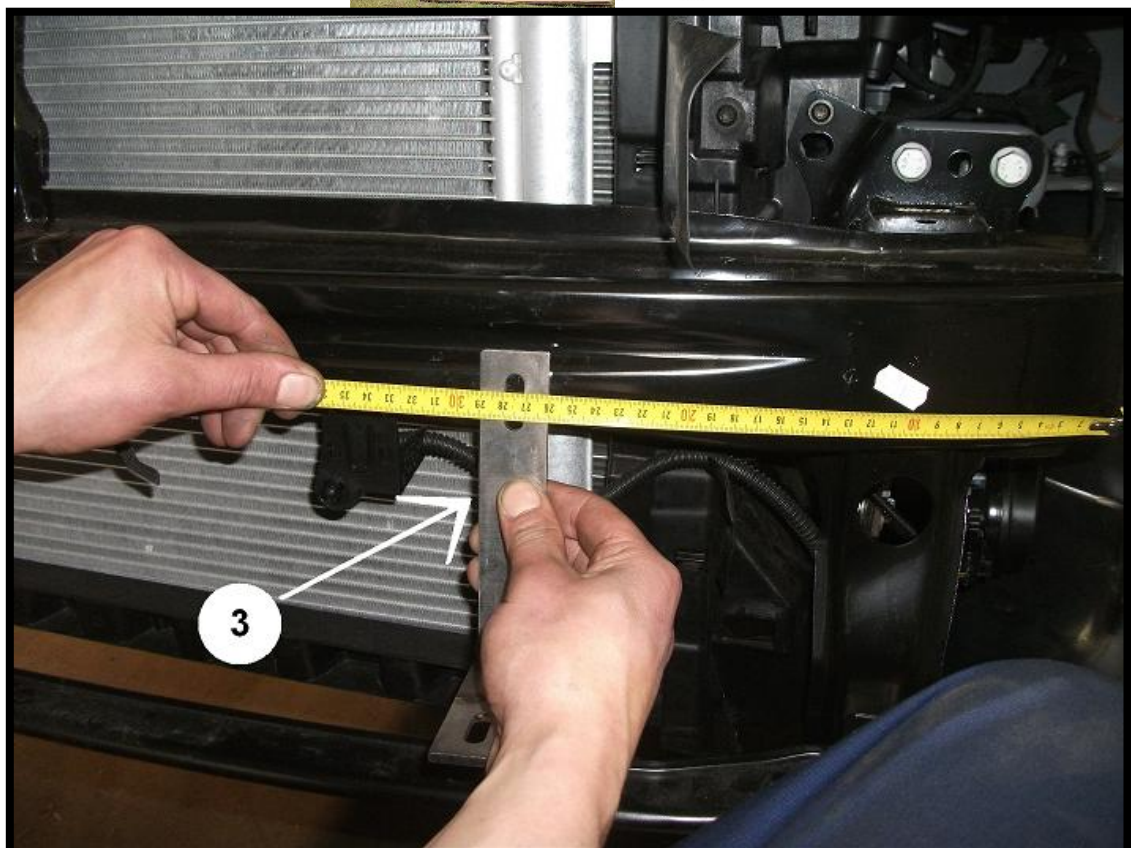




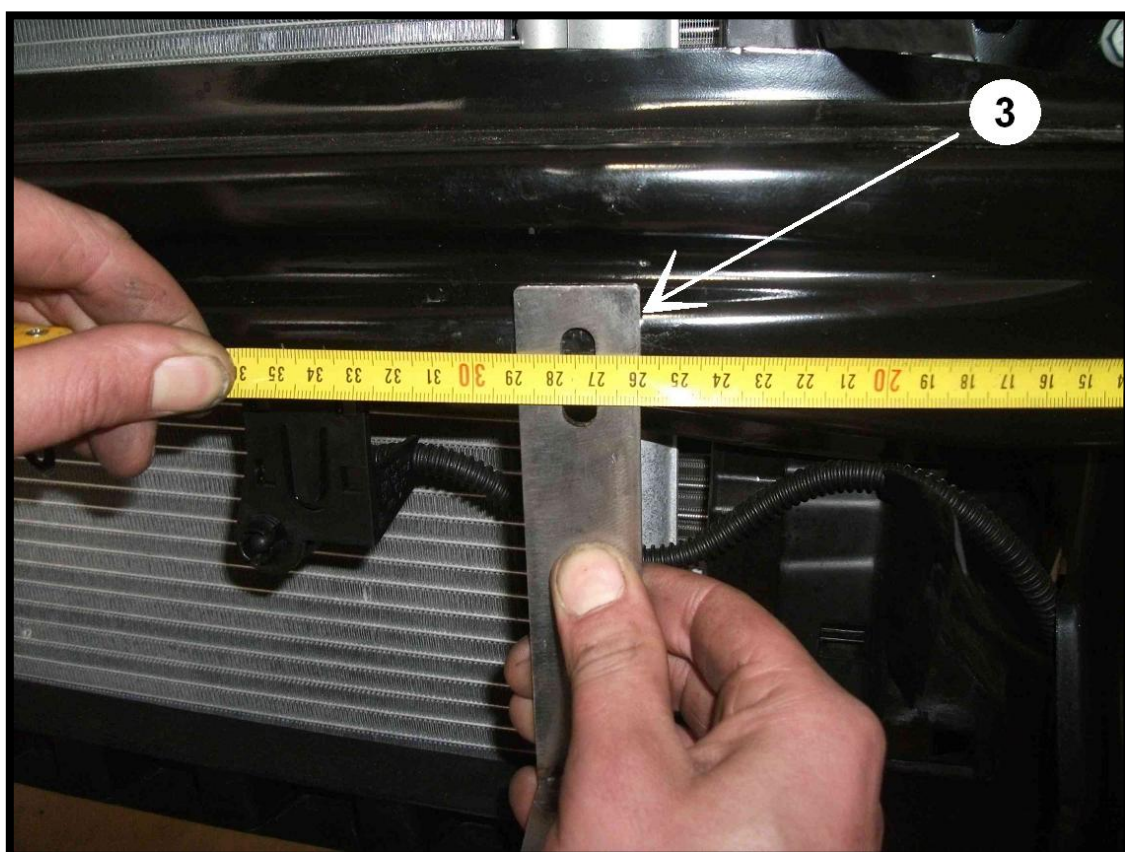




*Górna część orurowania / Upper attachments / Верхняя часть защиты / Obere Seite des Frontschutzbügels*







Ø9





