



STEELER

SOKÓŁKA

www.steeler.pl

VOLKSWAGEN T6



INSTRUKCJA MONTAŻU

(Orurowania przednie niskie)

FITTING INSTRUCTION

(Front bullbar)

Инструкция монтажа

(Кенгурин)

MONTAGEANLEITUNG

(Frontschutzbügel)

T6-R1570-00

T6-R1570-03

T6-R1570-04

T6-R1570-06



Orurowania z homologacją „e”

Bullbar with homologation „e”

Тюнинг с омологацией „e”

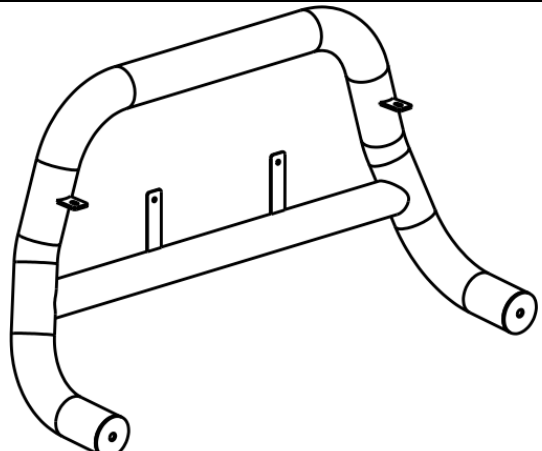
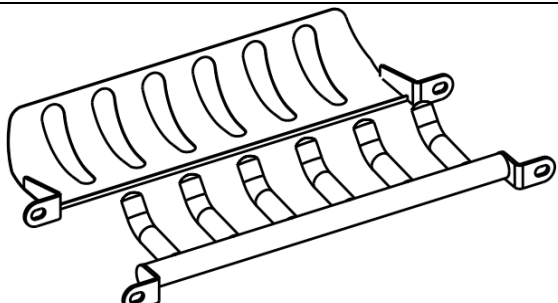
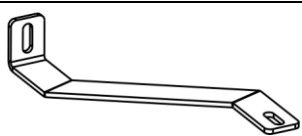
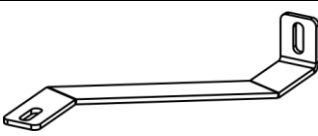
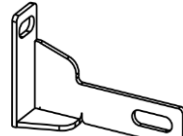
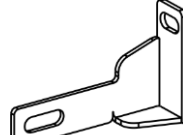
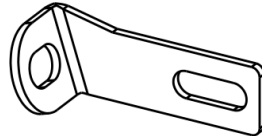
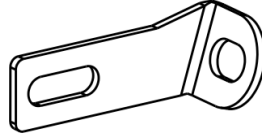
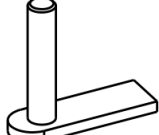
Frontschutzbügel mit „e“- Prüfzeichen

Wykaz elementów orurowania:


Specification of full assembly:

Список элементов тюнинга:

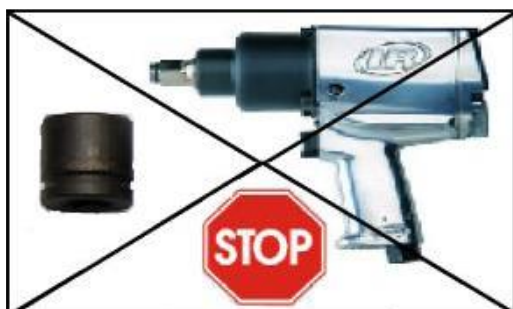
Liste der Elemente:

<p>1. Rura przednia (szt. 1) Bullbar (1 pc.) Передняя дуга (шт.1) Frontbügel (st.1)</p>	
<p>2. Blacha dolna / grill (szt. 1) Lower metal plate / Grate (1 pc.) Защита картера / гриль (шт.1) Unterfahrschutz (st.1)</p>	
<p>3. Zamocowanie górne lewe (szt.1) Upper left attachment (1 pc.) Крепление верхнее левое (шт.1) Montage oben links (st.1)</p>	
<p>4. Zamocowanie górne prawe (szt.1) Upper right attachment (1 pc.) Крепление верхнее правое (шт.1) Montage oben rechts (st.1)</p>	
<p>5. Zamocowanie dolne lewe I (szt. 1) Lower left attachment I (1 pc.) Крепление нижнее левое I (шт.1) Montage unten links I (st.1)</p>	
<p>6. Zamocowanie dolne prawe I (szt. 1) Lower right attachment I (1 pc.) Крепление нижнее правое I (шт.1) Montage unten rechts I (st.1)</p>	
<p>7. Zamocowanie dolne lewe II (szt. 1) Lower left attachment II (1 pc.) Крепление нижнее левое II (шт.1) Montage unten links II (st.1)</p>	
<p>8. Zamocowanie dolne prawe II (szt. 1) Lower right attachment II (1 pc.) Крепление нижнее правое II (шт.1) Montage unten rechts II (st.1)</p>	
<p>9. Szpilka M12x55 (szt. 2) Skewer M12x55 (2 pcs.) Шпилька M12x55 (шт.2) Stecknadel M12x55 (st.2)</p>	

Wykaz elementów łącznych:
Connecting components:
Список соединительных элементов:
Die Auflistung der Elemente:

Śruby (szt.) Screws (pcs.) Болты (шт.) Schrauben (st.)	M8x25 – (2) M10x25 – (2) M12x35 – (2) M12x55 – (2) (szpilka-skewer)	Nakrętki (szt.) Nuts (pcs.) Гайки (шт.) Muttern (st.)	M8 – (2) M10 – (2) M12 – (2)
Podkładki (szt.) Washers (pcs.) Шайбы (шт.) Unterlegscheiben(st.)	Ø8,5 – (4) Ø 11 – (4) – XL Ø 13 – (4) – XL		

M6 - 7 Nm	M8 - 17 Nm	M10 - 33 Nm	M12 - 57 Nm
-----------	------------	-------------	-------------



1 h

Czas montażu
Fitting time
Время монтажа
Montagezeit

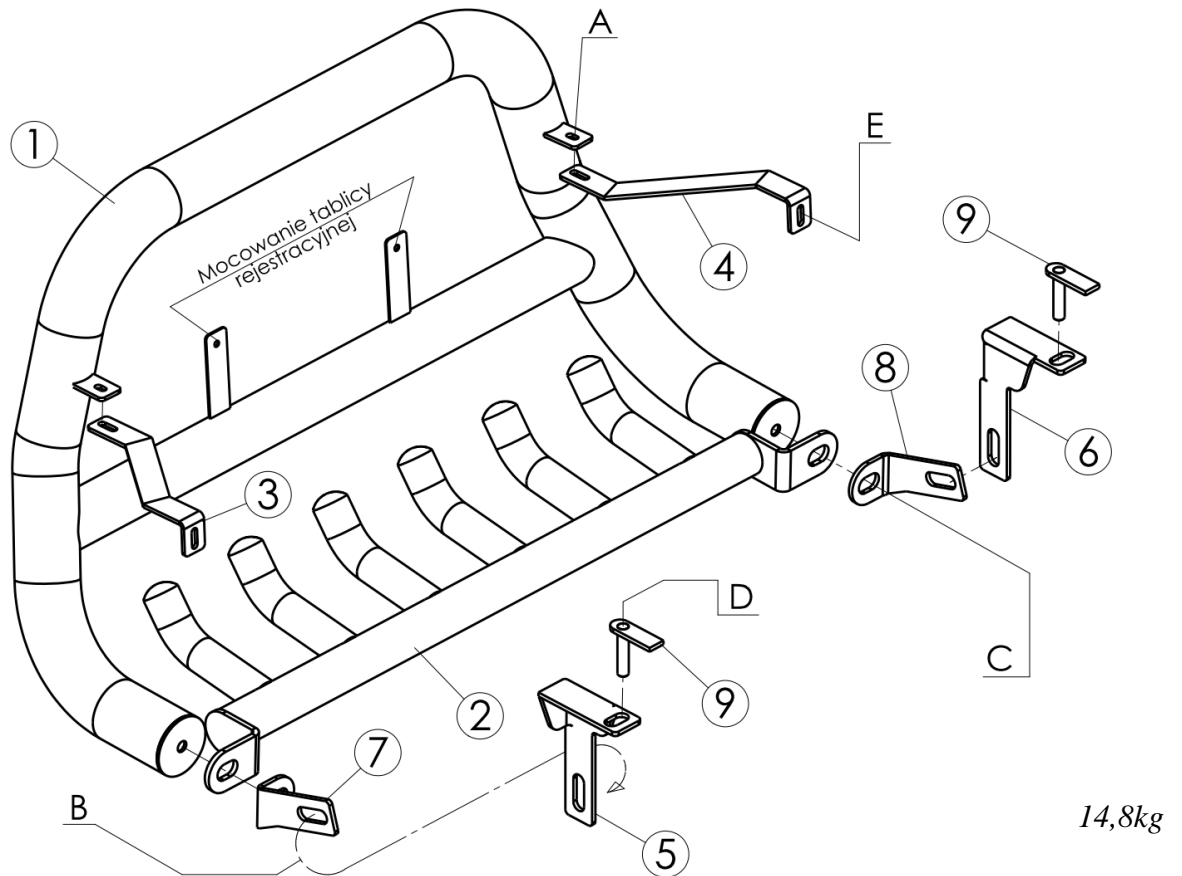
UWAGA: Folię usunąć dopiero po montażu!

ATTENTION: Foil remove after fitting!

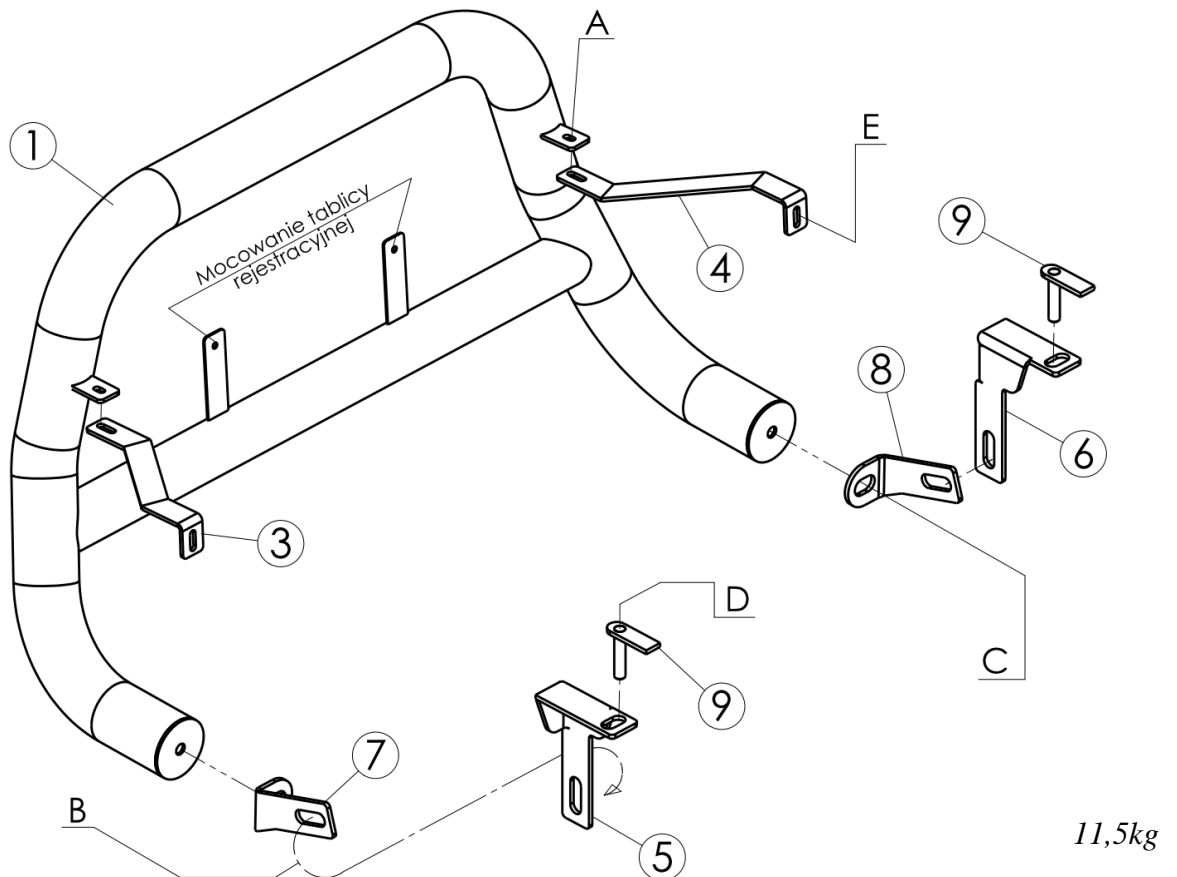
ВНИМАНИЕ: Целлофан снять только после завершения монтажа!

HINWEIS: Die Folie soll erst nach der Montage entfernt werden!

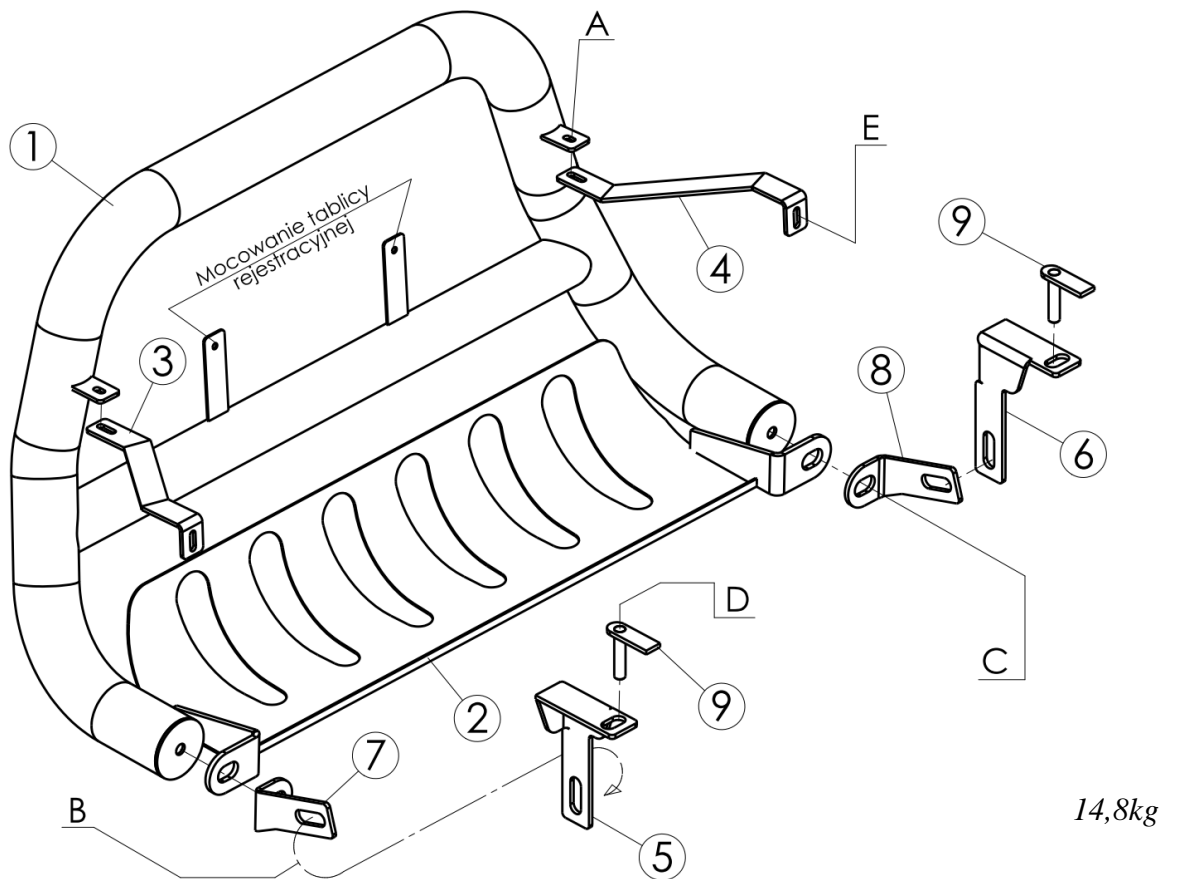
Montaż orurowania / Bullbar fitting / Монтаж защиты / Montage der Schwellerrohre
T6-R1570-00



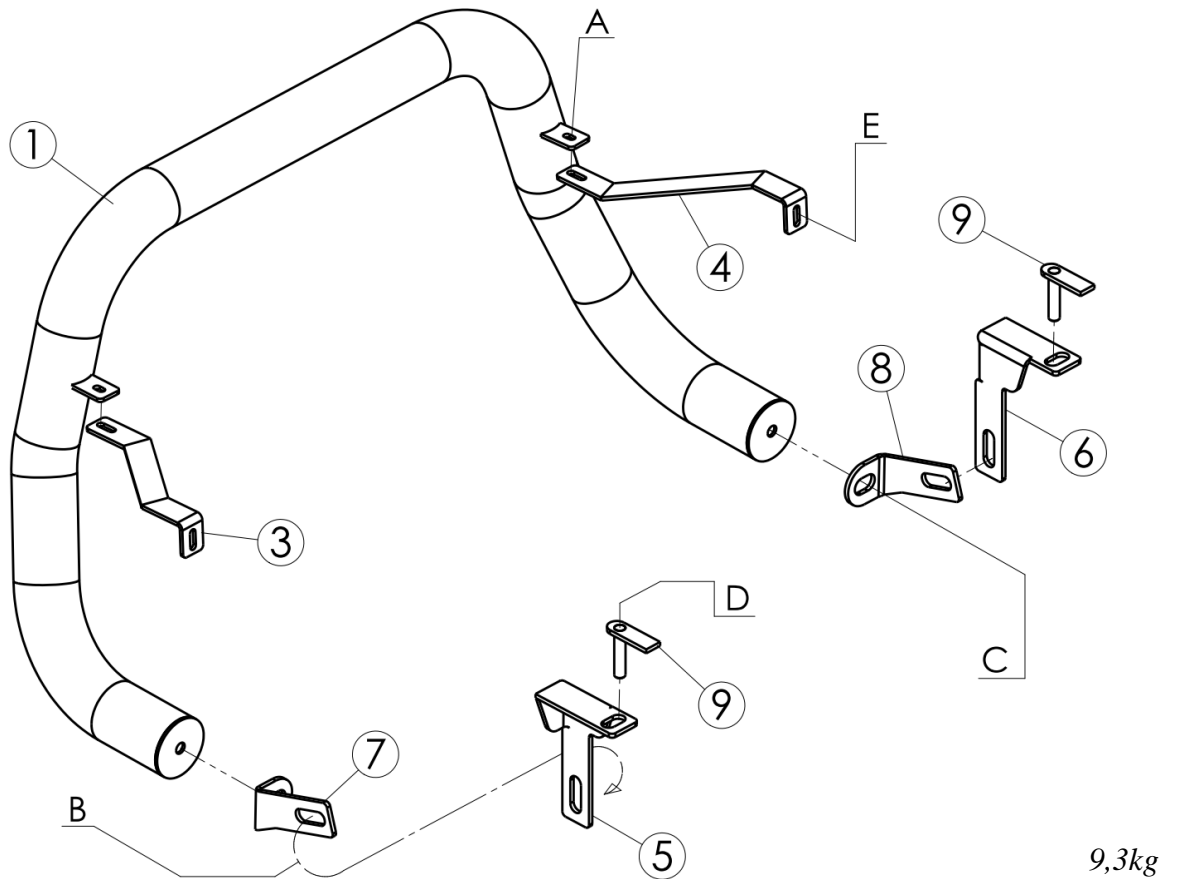
Montaż orurowania / Bullbar fitting / Монтаж защиты / Montage der Schwellerrohre
T6-R1570-03



Montaż orurowania / Bullbar fitting / Монтаж защиты / Montage der Schwellerrohre
T6-R1570-04



Montaż orurowania / Bullbar fitting / Монтаж защиты / Montage der Schwellerrohre
T6-R1570-06



	Śruby (szt.) Screws (pcs.) Болты (шт.) Schrauben (st.)	Podkładki (szt.) Washers (pcs.) Шайбы (шт.) Unterlegscheiben (st.)	Nakrętki (szt.) Nuts (pcs.) Гайки (шт.) Muttern (st.)
A	<i>M8x25</i>	<i>Ø8,5(x2)</i>	<i>M8</i>
B	<i>M10x25</i>	<i>Ø11-XL(x2)</i>	<i>M10</i>
C	<i>M12x35</i>	<i>Ø13-XL</i>	-----
D	<i>M12x35</i>	<i>Ø13-XL</i>	<i>M12</i>
E	-----	-----	-----

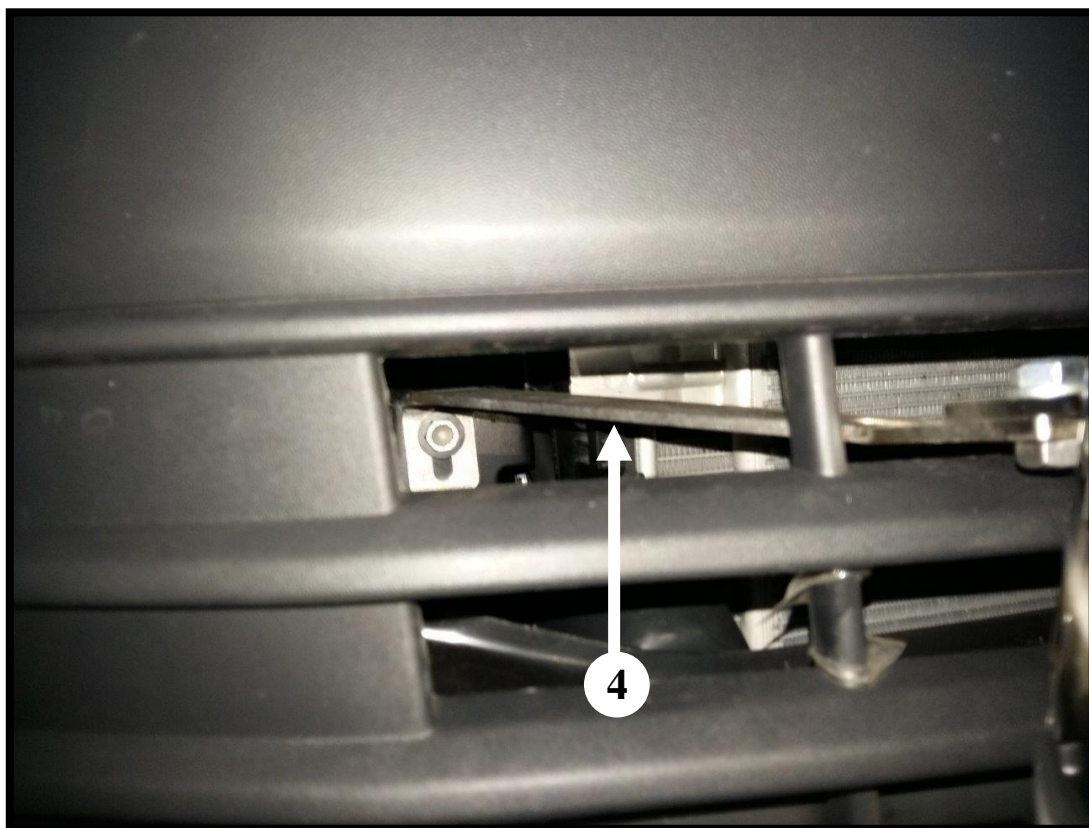
D – szpilka / skewer / шпилька / Stecknadel

E – śruba oryginalna / original screw / болт штатный / Original Schraube

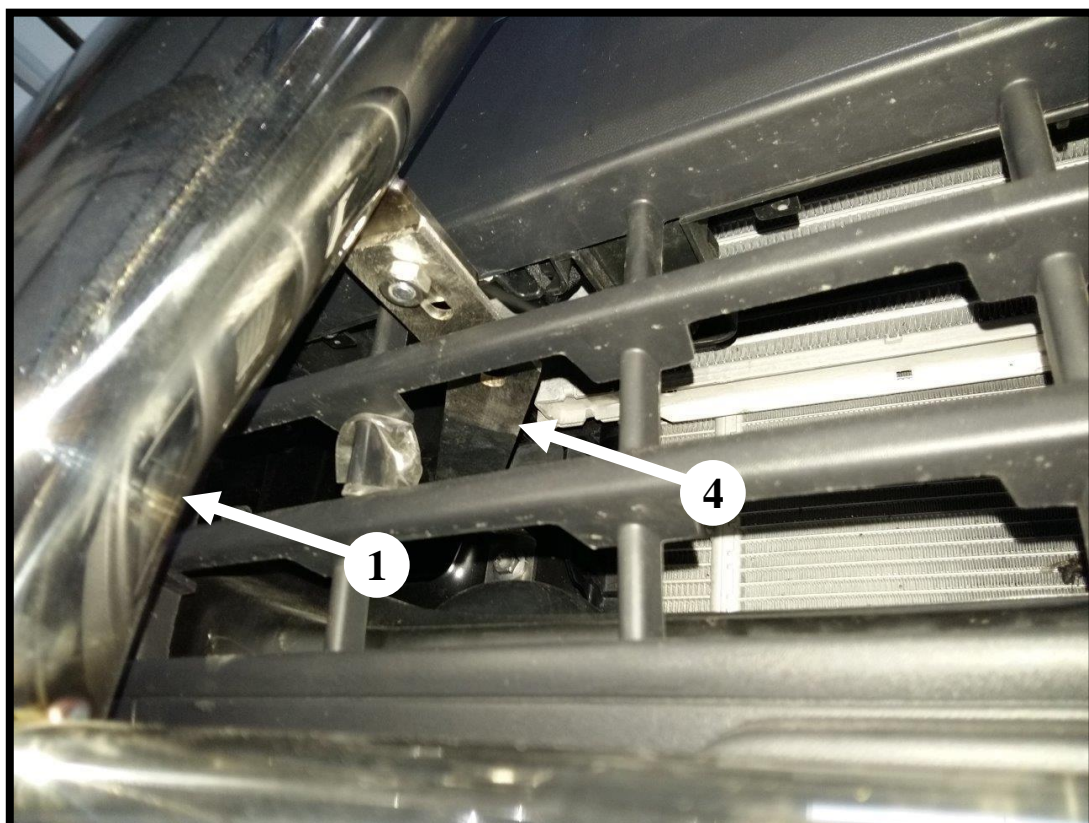
Prawa górna część orurowania / Right upper attachments / Правая, верхняя часть защиты / Rechte, obere Seite des Frontschutzbügels



13



4



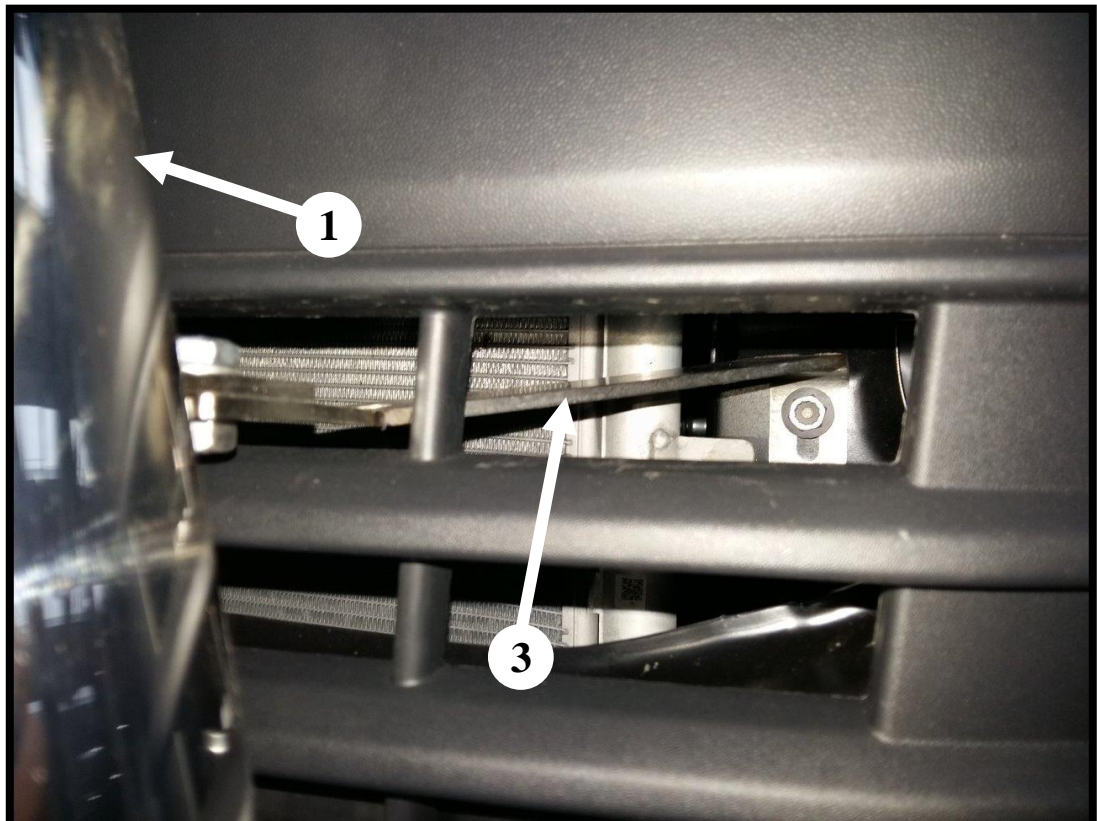
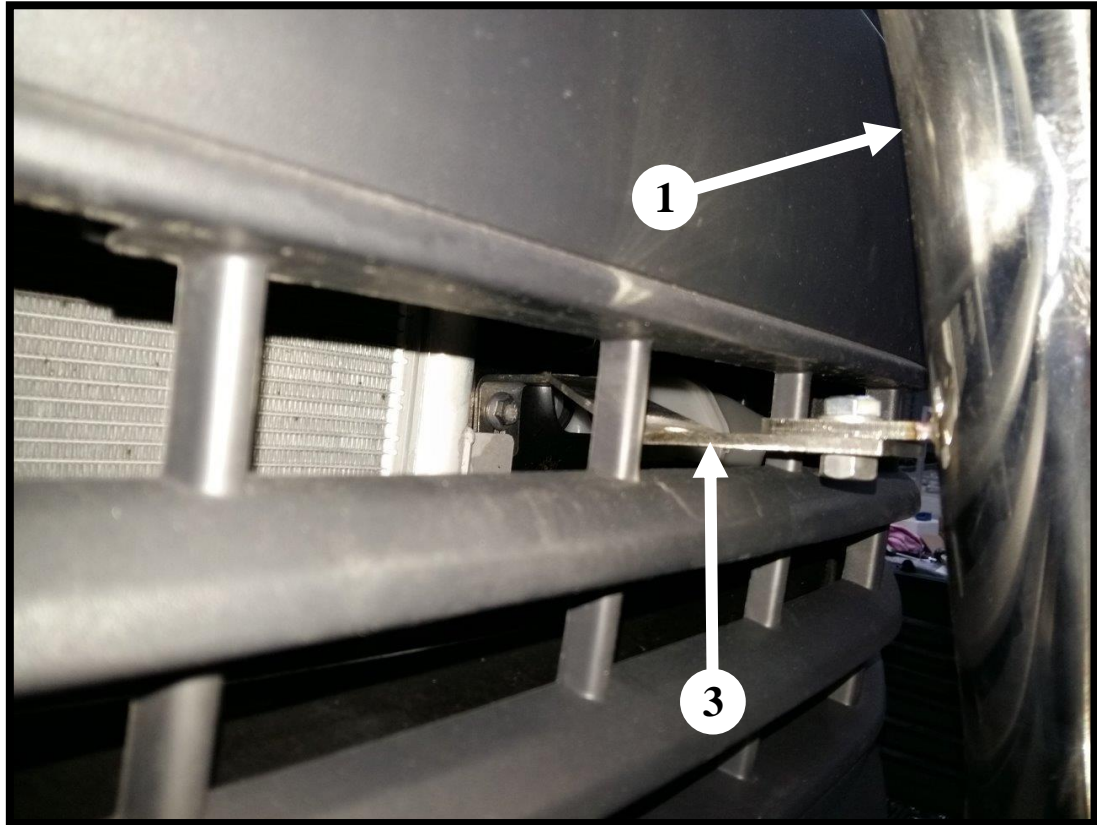
1

4

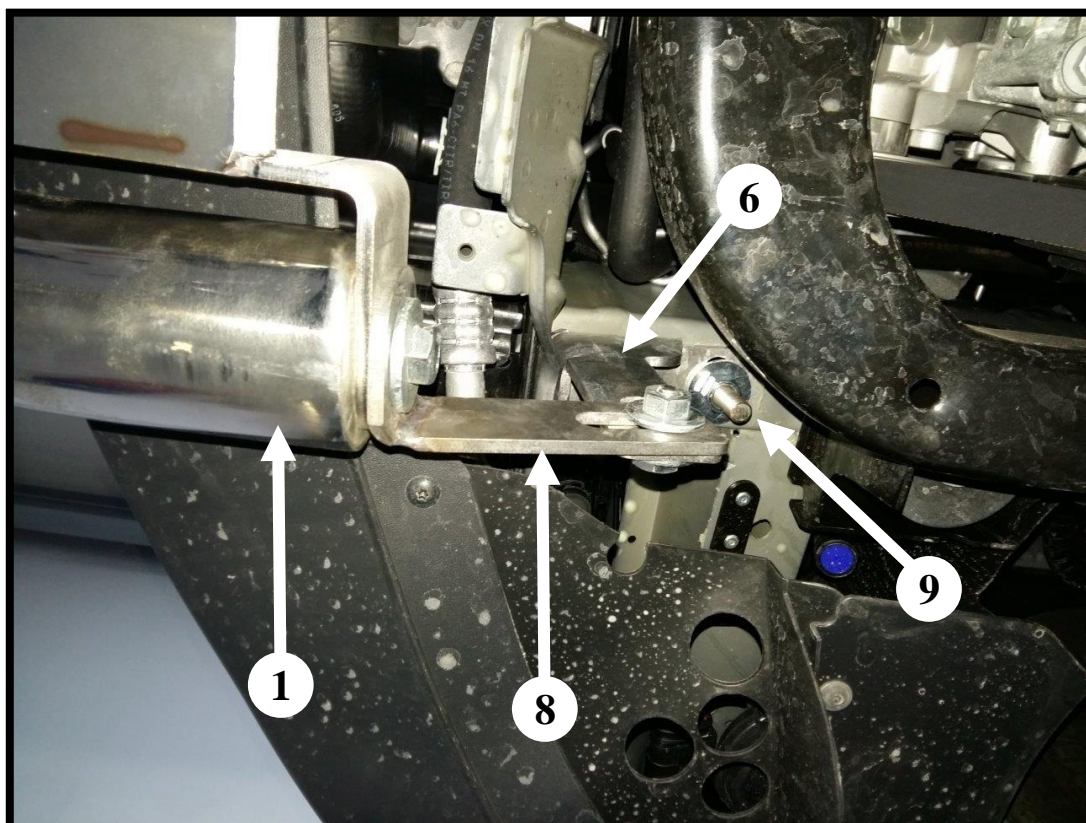
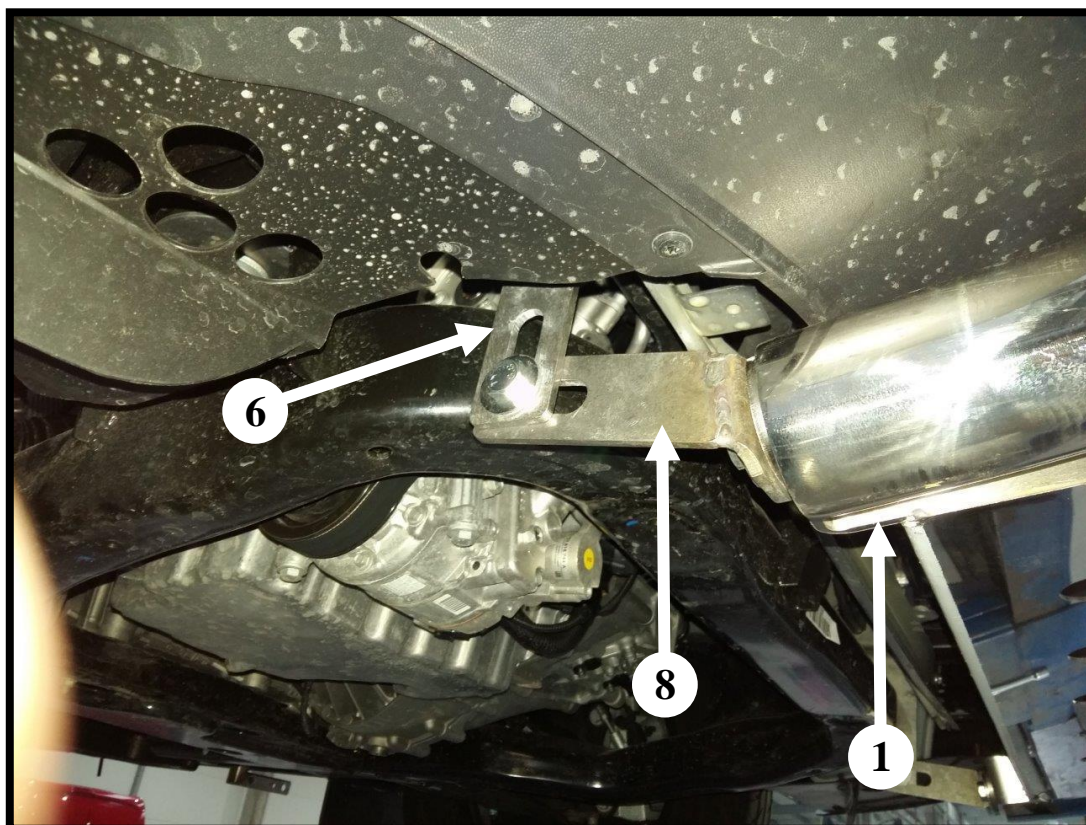
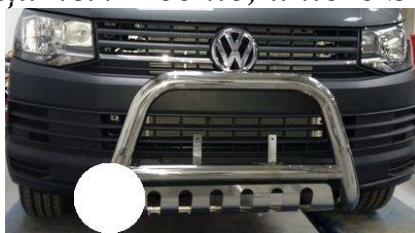
Lewa górna część orurowania / Left upper attachments / Левая, верхняя часть защиты / Linke, obere Seite des Frontschutzbügels



13



Prawa dolna część orurowania / Lower right attachments / Правая, нижняя часть защиты / Rechte, untere Seite des Frontschutzbügels



Lewa dolna część orurowania / Left, lower attachments / Левая, нижняя часть защиты / Linke, untere Seite des Frontschutzbügels

