



# STEELER

**SOKÓŁKA**

***www.steeler.pl***

## **VOLKSWAGEN T6.1 2019-**



### **INSTRUKCJA MONTAŻU**

(Orurowania przednie wysokie)

### **FITTING INSTRUCTION**

(Front bullbar)

### **Инструкция монтажа**

(Кенгурин)

### **MONTAGEANLEITUNG**

(Frontschutzbügel)

T6.1-R1970-00

T6.1-R1970-03

T6.1-R1970-04

T6.1-R1970-06



Orurowania z homologacją „e”

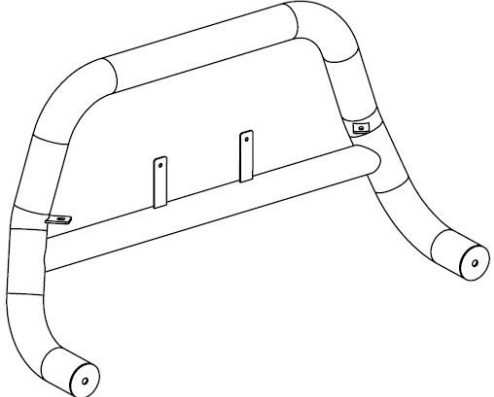
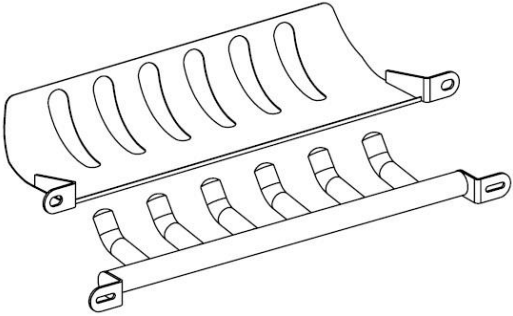
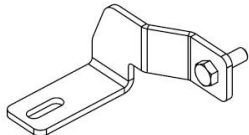
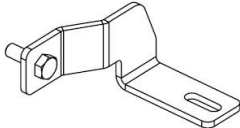
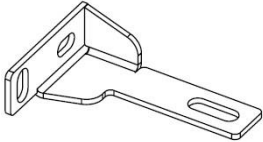
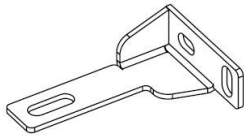
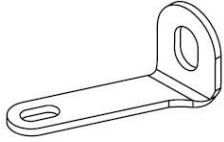
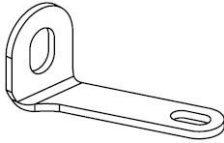
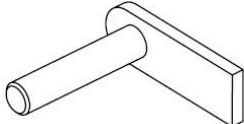
Bullbar with homologation „e”

Тюнинг с омологацией „e”

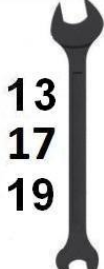
Frontschutzbügel mit „e“- Prüfzeichen

## Wykaz elementów orurowania / Specification of full assembly

### Список элементов тюнинга / Liste der Elemente:

<p><b>1.</b> Rura przednia (szt. 1) Bullbar (1 pc.) Передняя дуга (шт.1) Frontbügel (st.1)</p>	
<p><b>2.</b> Blacha dolna / grill (szt. 1) Lower metal plate / Grate (1 pc.) Защита картера / гриль (шт.1) Unterfahrschutz (st.1)</p>	
<p><b>3.</b> Zamocowanie górne lewe (szt.1) Upper left attachment (1 pc.) Крепление верхнее левое (шт.1) Montage oben links (st.1)</p>	
<p><b>4.</b> Zamocowanie górne prawe (szt.1) Upper right attachment (1 pc.) Крепление верхнее правое (шт.1) Montage oben rechts (st.1)</p>	
<p><b>5.</b> Zamocowanie dolne lewe I (szt. 1) Lower left attachment I (1 pc.) Крепление нижнее левое I (шт.1) Montage unten links I (st.1)</p>	
<p><b>6.</b> Zamocowanie dolne prawe I (szt. 1) Lower right attachment I (1 pc.) Крепление нижнее правое I (шт.1) Montage unten rechts I (st.1)</p>	
<p><b>7.</b> Zamocowanie dolne lewe II (szt. 1) Lower left attachment II (1 pc.) Крепление нижнее левое II (шт.1) Montage unten links II (st.1)</p>	
<p><b>8.</b> Zamocowanie dolne prawe II (szt. 1) Lower right attachment II (1 pc.) Крепление нижнее правое II (шт.1) Montage unten rechts II (st.1)</p>	
<p><b>9.</b> Szpilka M12x55 (szt. 2) Skewer M12x55 (2 pcs.) Шпилька M12x55 (шт.2) Stecknadel M12x55 (st.2)</p>	

**Wykaz elementów łącznych:**  
**Connecting components:**  
**Список соединительных элементов:**  
**Die Auflistung der Elemente:**

Śruby (szt.) Screws (pcs.) Болты (шт.) Schrauben (st.)	M8x25 – (2) M10x35 – (2) M12x35 – (2) M12x55 – (2) (szpilka – skewer)	Nakrętki (szt.) Nuts (pcs.) Гайки (шт.) Muttern (st.)	M8 – (4) M10 – (2) M12 – (2)
Podkładki (szt.) Washers (pcs.) Шайбы (шт.) Unterlegscheiben(st.)	Ø8 – (4) Ø8 – (2) – XL Ø8 – (6) – SPR Ø10 – (4) – XL Ø10 – (2) – SPR Ø12 – (4) – XL Ø12 – (4) – SPR		

M6 - 7 Nm	M8 - 17 Nm	M10 - 33 Nm	M12 - 57 Nm
-----------	------------	-------------	-------------



Czas montażu  
Fitting time  
Время монтажа  
Montagezeit



Gdy podczas montażu powstają kolizję względem mocowań montażowych danego asortymentu, należy dostosować plastiki i osłony względem wytycznych w instrukcji.

*When a collision arises in the assembly area relative to the assembly fasteners of a given range, plastics must be adapted and covers against the guidelines in the instructions.*

**W przypadku stykania się elementów montażowych z zewnętrzną powłoką lakierniczą należy:**

- sprawdzić rodzaj wersji i model samochodu przypisanego do danej instrukcji
- należy sprawdzić prawidłowość elementów względem instrukcji
- po uwzględnieniu powyższych, jak występują problemy skontaktować się bezpośrednio z producentem

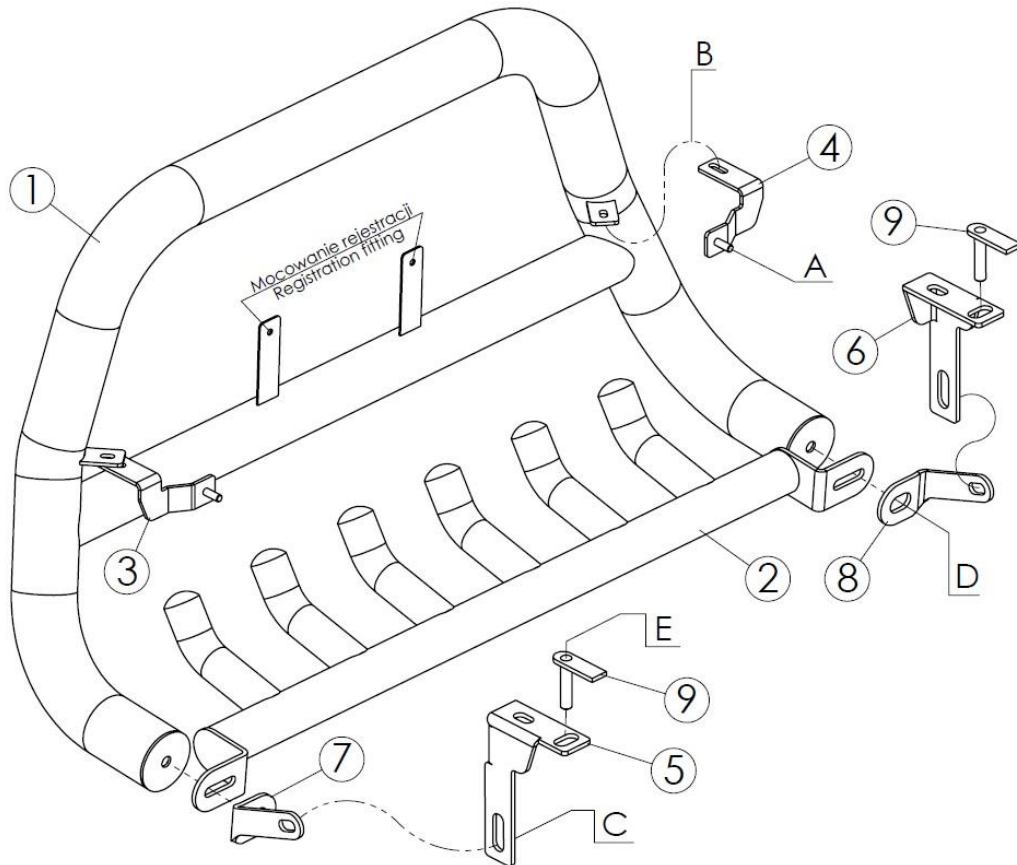
***UWAGA: Folie usunąć dopiero po montażu!***

***ATTENTION: Foil remove after fitting!***

***ВНИМАНИЕ: Целлофан снять только после завершения монтажа!***

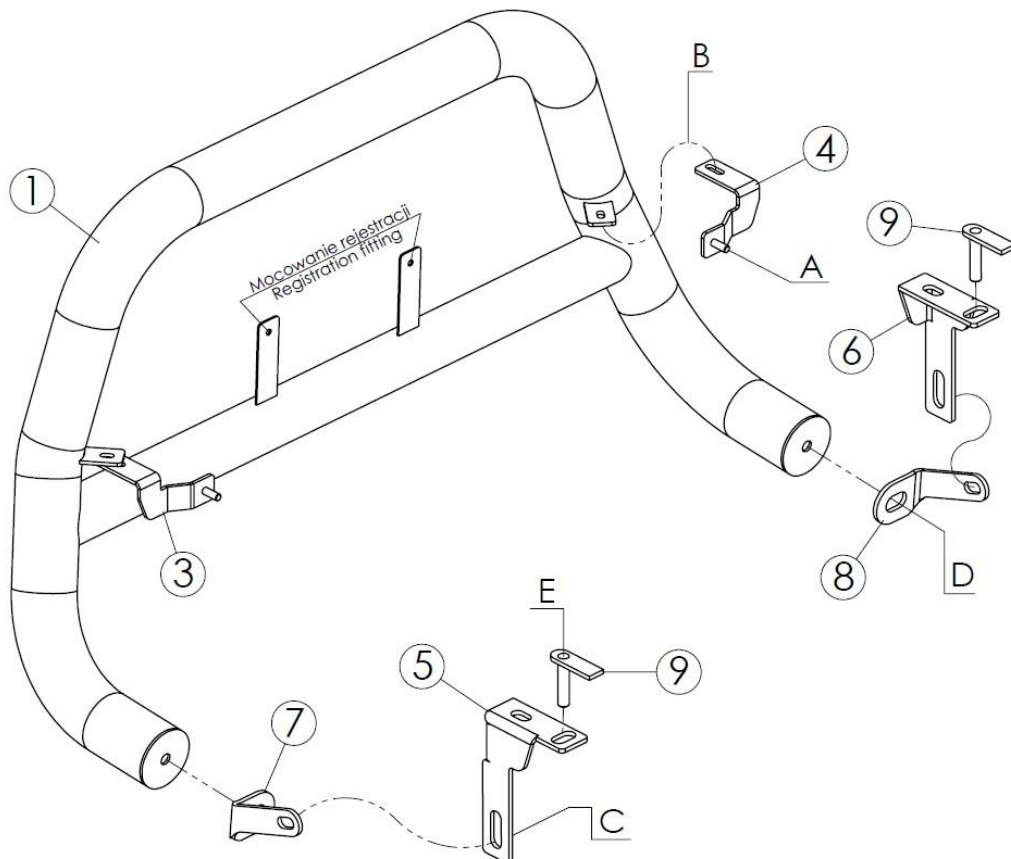
***HINWEIS: Die Folie soll erst nach der Montage entfernt werden!***

**Montaż orurowania / Bullbar fitting / Монтаж защиты / Montage der Schwellerrohre**  
T6.1-R1970-00



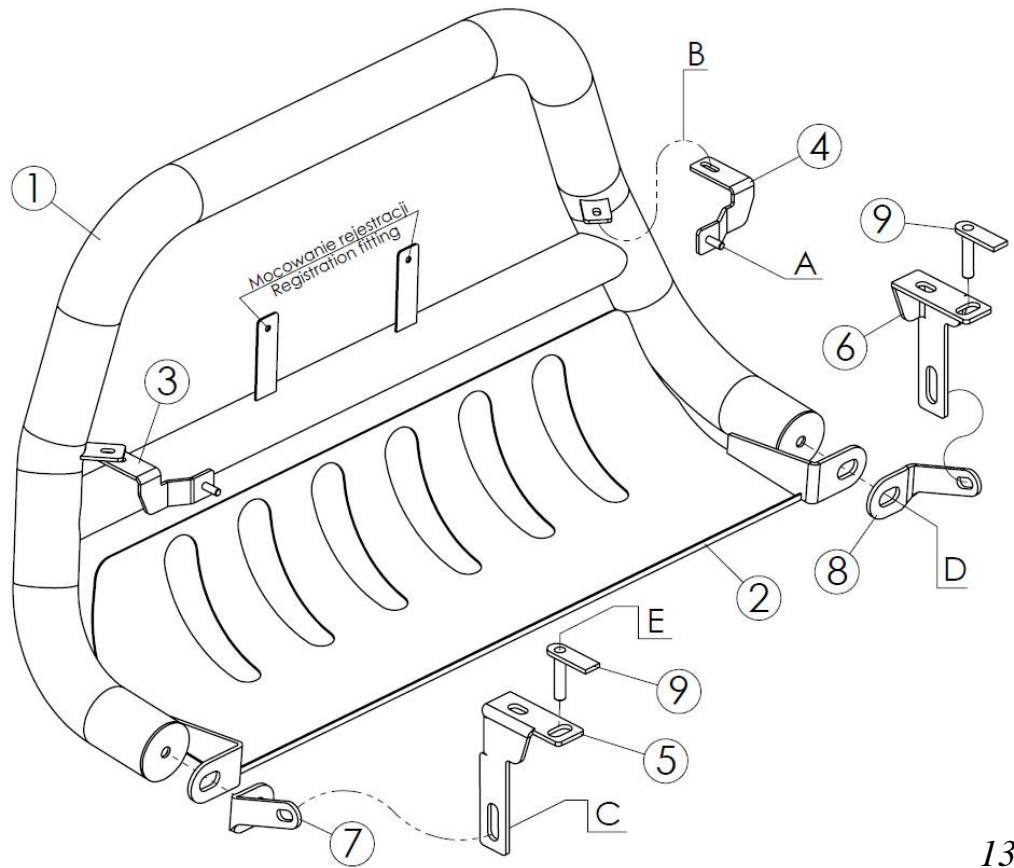
13,1 kg

**Montaż orurowania / Bullbar fitting / Монтаж защиты / Montage der Schwellerrohre**  
T6.1-R1970-03



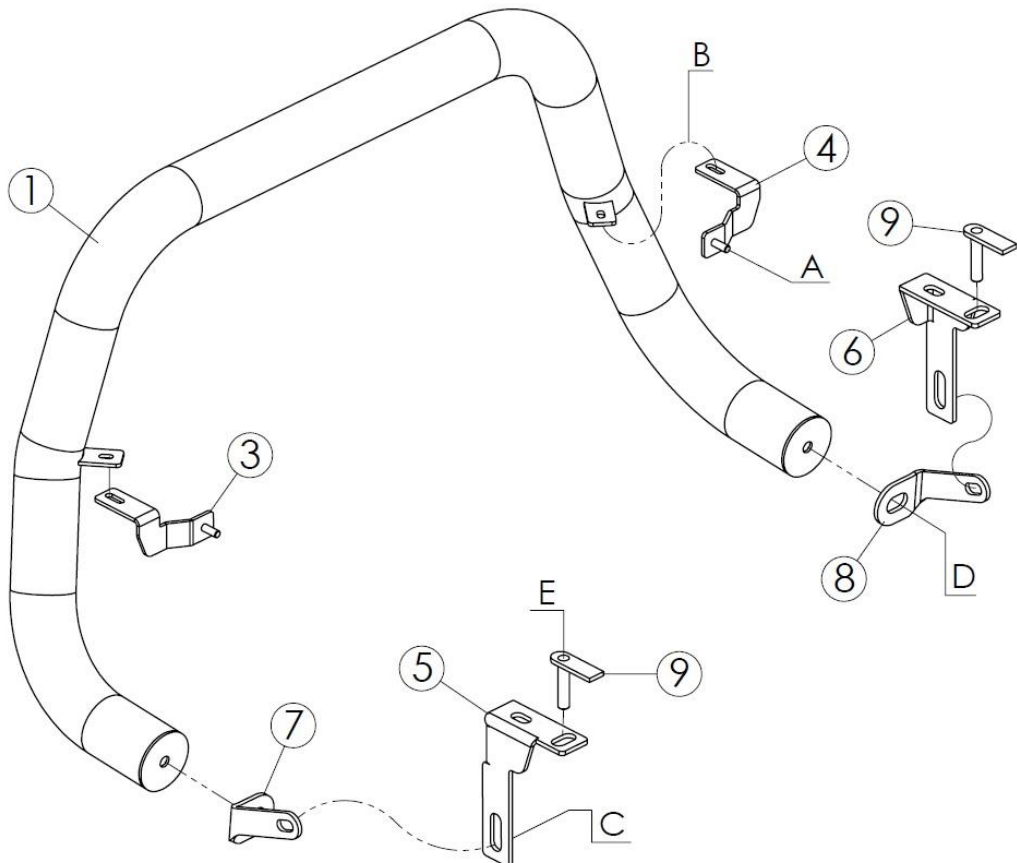
9,2 kg

**Montaż orurowania / Bullbar fitting / Монтаж защиты / Montage der Schwellerrohre**  
T6.1-R1970-04



13,6 kg

**Montaż orurowania / Bullbar fitting / Монтаж защиты / Montage der Schwellerrohre**  
T6.1-R1970-06

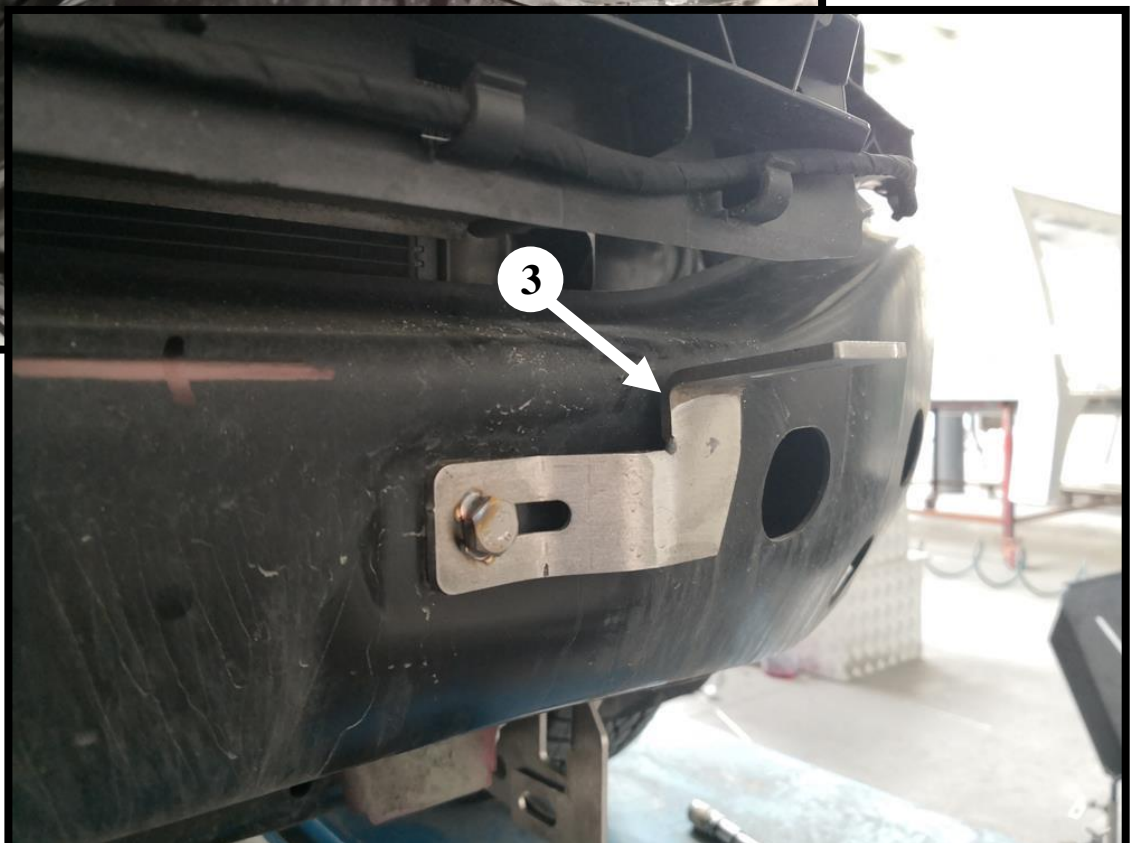
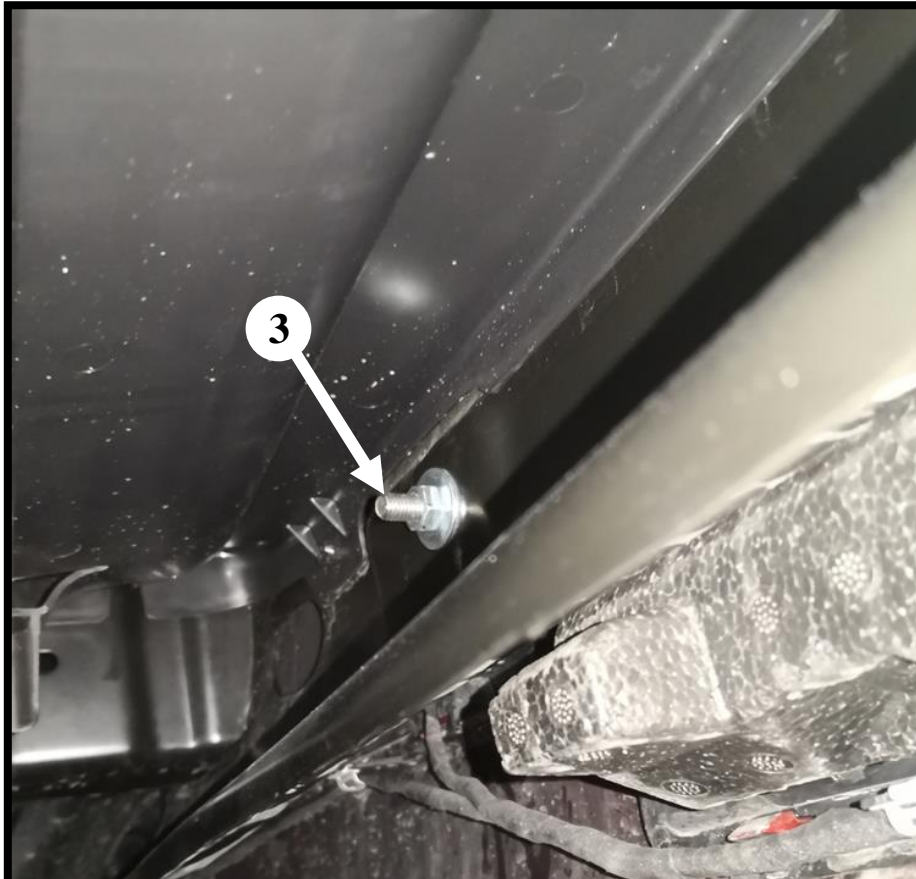


7,5 kg

	Śruby (szt.) Screws (pcs.) Болты (шт.) Schrauben (st.)	Podkładki (szt.) Washers (pcs.) Шайбы (шт.) Unterlegscheiben (st.)	Nakrętki (szt.) Nuts (pcs.) Гайки (шт.) Muttern (st.)
<b>A</b>	.....	<i>Ø8-XL / Ø8-SPR</i>	<i>M8</i>
<b>B</b>	<i>M8x25</i>	<i>Ø8(x2) / Ø8-SPR</i>	<i>M8</i>
<b>C</b>	<i>M10x35</i>	<i>Ø10-XL(x2) / Ø10-SPR</i>	<i>M10</i>
<b>D</b>	<i>M12x35</i>	<i>Ø12-XL / Ø12-SPR</i>	.....
<b>E</b>	<i>M12x55</i>	<i>Ø12-XL / Ø12-SPR</i>	<i>M12</i>

**E** – szpilka / skewer / шпилька / Stecknadel

*Lewa górna część osirowania / Left upper attachments / Левая, верхняя часть защиты / Linke, obere Seite des Frontschutzbügels*



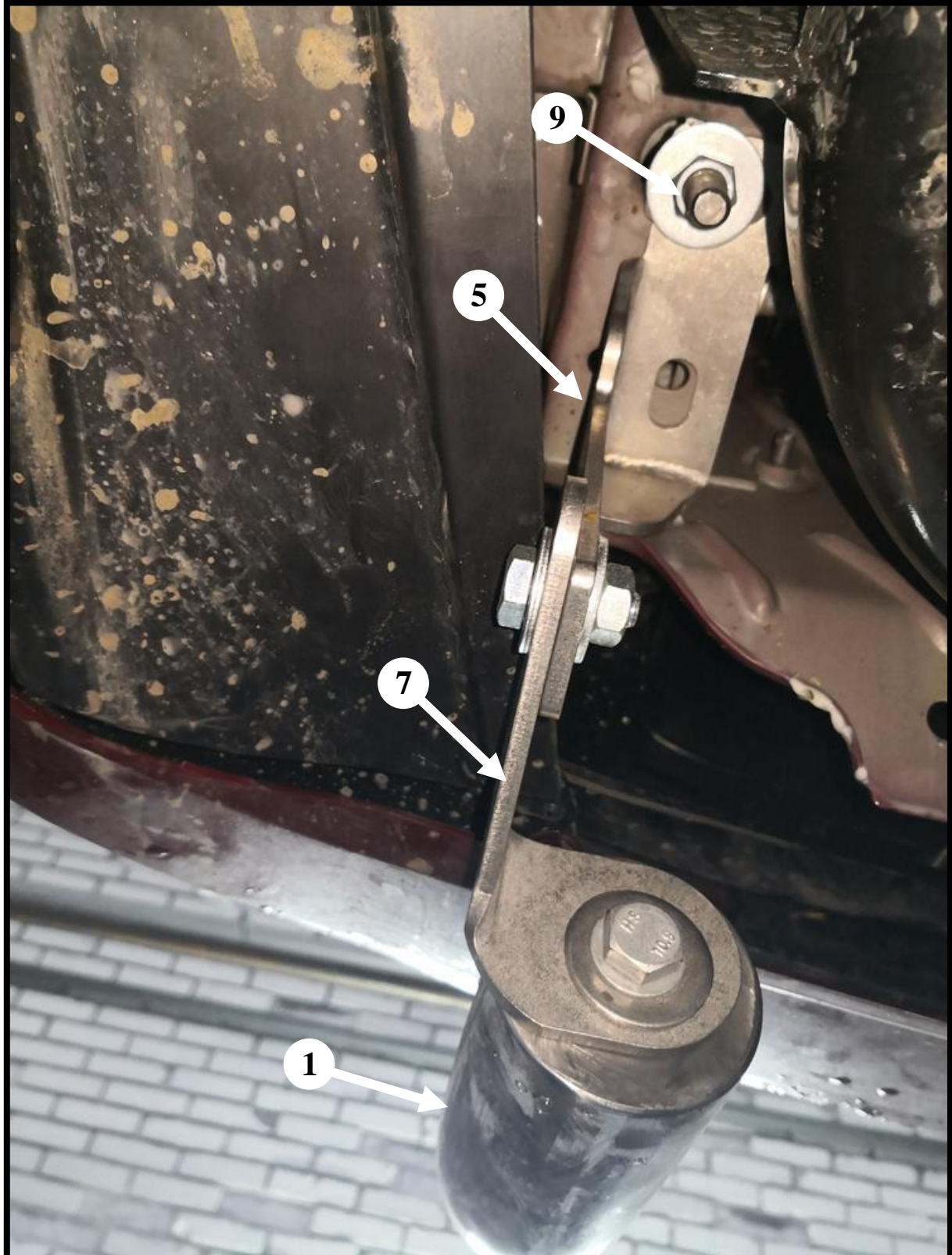
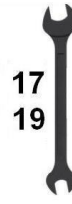
*Prawa górna część orurowania / Right upper attachments / Правая, верхняя часть защиты / Rechte, obere Seite des Frontschutzbügels*







*Lewa dolna część orurowania / Left, lower attachments / Левая, нижняя часть защиты / Linke, untere Seite des Frontschutzbügels*



*Prawa dolna część orurowania / Lower right attachments / Правая, нижняя часть защиты / Rechte, untere Seite des Frontschutzbügels*

